

(12) NACH DEM VERTRAG ÜBER DIE INTERNATIONALE ZUSAMMENARBEIT AUF DEM GEBIET DES PATENTWESENS (PCT) VERÖFFENTLICHTE INTERNATIONALE ANMELDUNG

(19) Weltorganisation für geistiges Eigentum  
Internationales Büro



(43) Internationales Veröffentlichungsdatum  
22. Februar 2001 (22.02.2001)

PCT

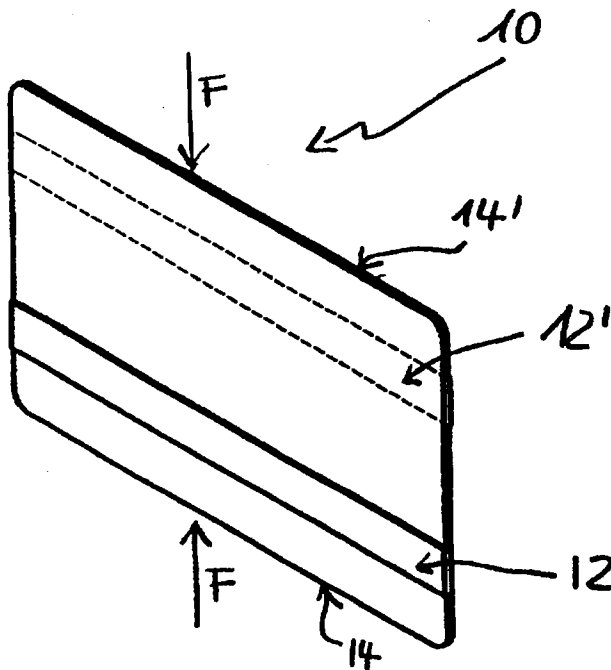
(10) Internationale Veröffentlichungsnummer  
WO 01/13320 A2

- (51) Internationale Patentklassifikation<sup>7</sup>: G06K 7/08, Braunschweig (DE). SCHMITT, Franz [DE/DE]; Wachholtzstr. 17, 38106 Braunschweig (DE).  
19/04, 19/06, G07F 7/08
- (21) Internationales Aktenzeichen: PCT/EP00/07754 (74) Anwälte: SPITZ, Volker usw.; Spitz, Klinger & Partner GbR, Bavariaring 20, 80336 München (DE).
- (22) Internationales Anmeldedatum: 9. August 2000 (09.08.2000) (81) Bestimmungsstaaten (*national*): AE, AL, AM, AT, AU, AZ, BA, BB, BG, BR, BY, CA, CH, CN, CR, CU, CZ, DE, DK, DM, EE, ES, FI, GB, GD, GE, GH, GM, HR, HU, ID, IL, IN, IS, JP, KE, KG, KP, KR, KZ, LC, LK, LR, LS, LT, LU, LV, MA, MD, MG, MK, MN, MW, MX, NO, NZ, PL, PT, RO, RU, SD, SE, SG, SI, SK, SL, TJ, TM, TR, TT, TZ, UA, UG, US, UZ, VN, YU, ZA, ZW.
- (25) Einreichungssprache: Deutsch
- (26) Veröffentlichungssprache: Deutsch
- (30) Angaben zur Priorität: 299 14 038.5 11. August 1999 (11.08.1999) DE (84) Bestimmungsstaaten (*regional*): ARIPO-Patent (GH, GM, KE, LS, MW, MZ, SD, SL, SZ, TZ, UG, ZW), eurasisches Patent (AM, AZ, BY, KG, KZ, MD, RU, TJ, TM), europäisches Patent (AT, BE, CH, CY, DE, DK, ES, FI, FR, GB, GR, IE, IT, LU, MC, NL, PT, SE), OAPI-Patent (BF, BJ, CF, CG, CI, CM, GA, GN, GW, ML, MR, NE, SN, TD, TG).
- (71) Anmelder und  
(72) Erfinder: AHRENS, Hans-Joachim [DE/DE]; Minslebenerstr. 83, 38855 Wernigerode (DE). CZECH, Andreas [DE/DE]; Campestr. 7, 38102 Braunschweig (DE). KNAPP, Friedrich [DE/DE]; Höxter Weg 5, 38124

[Fortsetzung auf der nächsten Seite]

(54) Title: MAGNETIC CARD

(54) Bezeichnung: MAGNETKARTE



(57) Abstract: The invention relates to a magnetic card that can be associated with a client's account. Said magnetic card is substantially produced from an unbreakable, rubber-like material and comprises at least one magnetic strip (12).

(57) Zusammenfassung: Die Erfindung betrifft eine einem Kundenkonto zuordenbare Magnetkarte, wobei die Magnetkarte im wesentlichen aus einem unzerbrechlichen, gummiartigen Material gebildet ist und wenigstens einen Magnetstreifen (12) aufweist.



WO 01/13320 A2



**Veröffentlicht:**

— Ohne internationalen Recherchenbericht und erneut zu veröffentlichen nach Erhalt des Berichts.

*Zur Erklärung der Zweibuchstaben-Codes, und der anderen Abkürzungen wird auf die Erklärungen ("Guidance Notes on Codes and Abbreviations") am Anfang jeder regulären Ausgabe der PCT-Gazette verwiesen.*

## Magnetkarte

### Beschreibung

5 Die Erfindung betrifft Magnetkarten und Verbundkarten, die sich einem Kundenkonto zuordnen lassen, eine Zusatzeinrichtung zum Anschluß an eine Zahlungseinrichtung, eine elektronische Kasse sowie eine Scheckkarten- oder Kreditkartenleseeinrichtung.

10 Es sind Magnetkarten bekannt, die im wesentlichen aus einem relativ steifen Kunststoffmaterial gebildet sind, eine im wesentlichen rechteckige Form besitzen und auf einer Seite in Längsrichtung der Karte einen Magnetstreifen aufweisen. Diese Karten werden vorwiegend als Scheckkarten oder Kreditkarten eingesetzt und sind damit einem Girokonto eines Kreditinstitutskunden zuzuordnen.

15 Die bekannten Magnetkarten weisen eine Reihe von Nachteilen auf, durch die der Anwendungsbereich eingeschränkt wird. Zunächst ist es, bedingt durch das Material der bekannten Magnetkarten, nicht unproblematisch, die Karte ohne ein eigens zu diesem Zweck vorgesehenes Aufbewahrungsbehältnis mit sich zu führen. Zum einen besteht die Gefahr, daß die Karte beschädigt wird oder sogar bricht. Zum anderen birgt die Karte im  
20 Hinblick auf ihre relativ scharfen Kanten auch ein nicht unerhebliches Verletzungsrisiko, welches nur durch Aufbewahrung in einem entsprechenden Behältnis wie einer Brieftasche abzuwenden ist. Die mechanischen Eigenschaften bekannter Magnetkarten führen in der Praxis also zu gewissen Unannehmlichkeiten und sind vor allem wegen ihres Verletzungsrisikos zum Gebrauch durch Kinder vollkommen ungeeignet. Ferner  
25 besitzen bekannte Magnetkarten eine einheitliche Form und einen mehr oder weniger einheitlichen Aufdruck, so daß sich abgesehen von einem personalisierten Teil eines solchen Aufdrucks der Karte ohne Einsatz eines Magnetkartenlesers keine der Karte innewohnende Information entnehmen läßt.

30 Demgemäß ist eine Aufgabe der vorliegenden Erfindung, eine Magnetkarte mit einer verbesserten Handhabbarkeit und einem erweiterten Einsatzbereich bereitzustellen.

Die erfindungsgemäße Magnetkarte ist in einem ersten Aspekt der Erfindung dadurch gekennzeichnet, daß die Magnetkarte im wesentlichen aus einem unzerbrechlichen, gummiartigen Material gebildet ist und wenigstens einen Magnetstreifen aufweist. Eine derartige Magnetkarte läßt sich auch ohne ein spezielles Aufbewahrungsmittel  
5 problemlos mit sich führen und gefahrlos handhaben. Die Karte ist vollkommen kindgerecht und kann z.B. in der Hosentasche mitgeführt werden.

Die Karte kann teilweise oder vollständig aus einem Kunststoffmaterial, Papier-, Hartpapier- oder Kartonmaterial gebildet sein, wobei insbesondere ein Verbundmaterial  
10 wie ein Papier/Kunststoff-Verbund in Betracht kommt.

Als Kunststoffmaterial eignen sich besonders thermoplastische Elastomere wie z.B. Polyurethan (PUR), Ethylen-Vinyl-Acetat-Copolymere (EVA), sowie Polyetheramide. Derartige Materialien sind beispielsweise unter den Handelsnamen Desmopan, Lefaflex,  
15 Pebax und Santoprene erhältlich. Ebenfalls geeignet ist z.B. vulkanisiertes Gummi sowie Silikon.

Die Härte insbesondere der letzteren Kunststoffmaterialien läßt sich z.B. nach ISO 868 und DIN 53505 messen. Eine erfindungsgemäße Karte kann z.B. Werte im Bereich von  
20 Shore A 40 (relativ weich) bis Shore D 100 (relativ hart) besitzen. Bevorzugt liegt die Härte im Bereich von Shore A 60 bis Shore A 80.

Elastizitätsmodule (E-Module) aus dem Zugversuch nach DIN 53457 von besonders geeigneten Materialien bzw. Karten liegen zwischen  $10 \text{ N/mm}^2$  und  $1 \times 10^3 \text{ N/mm}^2$ .  
25 Bevorzugt ist ein E-Modul im Bereich von 50 bis  $200 \text{ N/mm}^2$ .

Mit den oben angegebenen Materialien bzw. Materialkonstanten lassen sich z.B. Magnetkarten realisieren, die ein für Scheckkarten übliches Format besitzen (Länge: ca. 86 mm, Breite: ca. 54 mm, Dicke: ca. 0,7 – 0,8 mm, eventuell mit  
30 abgerundeten Ecken). Erstaunlicherweise ist die Steifigkeit einer solchen Karte noch ausreichend für ein Lesen und Beschreiben des Magnetstreifens mit einer herkömmlichen Magnetkartenlese/Schreib-Einrichtung.

Schließlich ist es - unabhängig von den gewählten Magnetkartenabmessungen - für eine erfindungsgemäße Magnetkarte günstig, wenn die Knicklast bei Einspannung an zwei beliebigen, jedoch diametral entgegengesetzten Außenrändern der Karte kleiner als  
5 5 N ist (Eulersche Knicklast).

Gemäß einem zweiten Aspekt der vorliegenden Erfindung ist eine einem Kundenkonto zuordenbare, wenigstens einen Magnetstreifen aufweisende Magnetkarte vorgesehen, wobei wenigstens ein Teil des Außenrands der Magnetkarte im wesentlichen einem  
10 Rechteck folgend verläuft, die Magnetkarte wenigstens 50% dieses Rechtecks überdeckt, und

a) ein anderer Teil des Außenrands der Magnetkarte abweichend von dem Rechteck zur Bildung wenigstens einer Einbuchtung und/oder wenigstens  
15 einer Ausbuchtung verläuft, und/oder

b) die Magnetkarte wenigstens eine vollständig von Kartenmaterial umschlossene Aussparung aufweist.

20 Entscheidend ist hierbei, daß die Form der Magnetkarte deutlich von der für Magnetkarten bislang üblichen Form abweicht. Somit ist ein Teil der Information der erfindungsgemäßen Magnetkarte bereits durch ihre besondere Form gegeben. Dieser Teil der Information läßt sich daher auch ohne Verwendung einer Magnetstreifenlese/Schreibeinrichtung entnehmen. Durch die Form der Karte läßt sich  
25 z.B. der Ursprung, der Anwendungsbereich oder der Empfängerkreis „codieren“. Die Einbuchtungen, Ausbuchtungen bzw. Aussparungen können komplette Markenzeichen oder auch lediglich Elemente von Markenzeichen darstellen. Im letzteren Fall können die von Einbuchtungen, Ausbuchtungen bzw. Aussparungen dargestellten Markenzeichenelemente durch weitere, z.B. durch einen Aufdruck (unmittelbar auf dem Kartenmaterial  
30 oder auf einer Deckschicht) gebildete Markenzeichenelemente zu kompletten Markenzeichen ergänzt sein.

Die Magnetkarte kann gebildet oder nachbearbeitet sein unter Einsatz von Ausstanzen und/oder Aussägen und/oder Ausschneiden insbesondere Laserschneiden oder Wasserstrahlschneiden.

- 5 Um eine ausreichende mechanische Stabilität der Karte zu gewährleisten, sollte die Fläche der Einbuchtungen weniger als 40%, bevorzugt weniger als 30% der Fläche des zugrundeliegenden Rechtecks betragen. Betrachtet man statt dessen die Fläche der Ausbuchtungen, so sollte auch diese Fläche weniger als 40%, bevorzugt weniger als 30% der Fläche des Rechtecks betragen. Das Rechteck selbst besitzt bevorzugt im  
10 wesentlichen ein für Scheckkarten übliches Format.

Bei allen oben angegebenen, erfindungsgemäßen Magnetkarten können auch zwei oder mehr Magnetstreifen vorgesehen sein. Diese Magnetstreifen verlaufen bevorzugt jeweils parallel und in einem vorbestimmten Abstand zu einem im wesentlichen gerade  
15 verlaufenden Teil des Außenrands der Magnetkarte. Dies gewährleistet die sichere Lesbarkeit und Beschreibbarkeit einer erfindungsgemäßen Magnetkarte, z.B. durch herkömmliche Lese/Schreibeinrichtungen. Zwei Magnetstreifen können gemeinsam auf einer Seite der Magnetkarte angeordnet sein, insbesondere entlang gerade verlaufenden Außenrandabschnitten, die einander entgegengesetzt sind. Die beiden Magnetstreifen  
20 können jedoch auch auf verschiedenen Seiten der Magnetkarte vorgesehen sein, beispielsweise deckungsgleich und in einem vorbestimmten Abstand zu einem gerade verlaufenden Teils des Außenrands der Magnetkarte. Bevorzugt verlaufen die beiden Magnetstreifen jedoch in einem vorbestimmten Abstand zu einander entgegengesetzten, gerade verlaufenden Teilen des Außenrands der Magnetkarte.

25 Gemäß einem dritten Aspekt der vorliegenden Erfindung ist eine Verbundkarte vorgesehen, die wenigstens einen Magnetstreifen sowie ein Scharnier zur zusammenklappbaren Verbindung von zwei Verbundkartenabschnitten aufweist. Das Scharnier läßt sich herstellungstechnisch günstig als Filmscharnier ausbilden. Die  
30 erfindungsgemäße Verbundkarte kann neben der reinen Magnetkartenfunktion noch weitere Funktionen erfüllen, die insbesondere an einem der Verbundkartenabschnitte realisiert sein können, der keinen Magnetstreifen aufweist.

Vorteilhaft ist es, wenn wenigstens einer der Verbundkartenabschnitte als Magnetkarte mit einer der oben beschriebenen Besonderheiten ausgebildet ist.

5 Ferner kann ein Verbundkartenabschnitt, eine davon gebildete Magnetkarte bzw. das zugrundeliegende Rechteck einer davon gebildeten Magnetkarte im wesentlichen ein für Scheckkarten übliches Format besitzen. Ein solches Format können auch beide Verbundkartenabschnitte besitzen, wobei in diesem Fall das Schamier vorteilhaft entlang benachbarter Schmalseiten der beiden Verbundkartenabschnitte angeordnet sein kann.

10 Die erfindungsgemäße Verbundkarte läßt sich in zusammengeklapptem Zustand bequem verstauen, wobei es zweckmäßig ist, wenn die Verbundkarte mit Verschlusmitteln zum lösbaren Halten der beiden Verbundkartenabschnitte in einem zusammengeklappten Zustand, insbesondere in einem Zustand mit flächig aneinanderliegenden  
15 Verbundkartenabschnitten, versehen ist.

Als Verschlusmittel können ein erstes Verschlusselement an einem der Verbundkartenabschnitte und ein zweites Verschlusselement an dem anderen der Verbundkartenabschnitte zusammenwirken. Um eine große Haltewirkung zu erzielen, sollten die  
20 Verschlusselemente hierbei jeweils in der Nähe eines schamierfernen Außenrands des entsprechenden Verbundkartenabschnitts angeordnet werden.

Als zusammenwirkende Verschlusselemente eignen sich z.B. ein Rastvorsprung wie ein Druckknopf und eine dazu passend dimensionierte Rastaussparung. Auch kann ein  
25 Klettverschluß vorgesehen sein.

Die erfindungsgemäßen Magnet- bzw. Verbundkarten besitzen, wie oben bereits erläutert, einen erweiterten Anwendungsbereich und sind insbesondere ansprechend für  
30 jugendliche Benutzer oder Kinder.

Selbstverständlich kann eine erfindungsgemäße Magnetkarte eine gewöhnliche Magnetkarte in allen herkömmlichen Anwendungsbereichen ersetzen. Darüber hinaus

eignet sich die Gestaltung einer Karte gemäß der Erfindung besonders gut für eine vollkommen neue Anwendung, nämlich als spezielle Sparkarte bzw. Sparkontokarte, insbesondere für Kinder und Jugendliche, wie im folgenden erläutert.

- 5 Es wurde erkannt, daß einerseits die finanziellen Mittel von Kindern und Jugendlichen im allgemeinen relativ beschränkt sind, andererseits jedoch in vielen Fällen bei Eltern, Großeltern, weiteren Verwandten und Freunden dieser Personen die Bereitschaft zur finanziellen Unterstützung besteht, und sich dies vorteilhaft nutzen läßt, indem ein Teilbetrag einer Zahlung (z.B. eines Erwachsenen) einem Sparkonto eines anderen (z.B.  
10 eines Kindes) gutgeschrieben wird, und zwar unter Verwendung einer dem Sparkonto zuzuordnenden Magnetkarte (Sparkarte).

Demgemäß stellt die vorliegende Erfindung gemäß einem vierten Aspekt eine Zusatzeinrichtung bzw. ein Zusatzgerät zum Anschluß an eine Zahlungseinrichtung zur  
15 Abwicklung einer Zahlung bereit, die dazu ausgebildet ist, eine Information über einen Teilbetrag der Zahlung auf eine Magnetkarte zu übertragen. Durch eine derartige Zusatzeinrichtung läßt sich das vorbeschriebene Verfahren einer Teilbetragsübertragung in einfacher Weise und für die betreffenden Personen bequem realisieren.

- 20 Die Zusatzeinrichtung kann selbst mit einer Magnetstreifenschreibeinrichtung versehen sein, mittels der die Information über den Teilbetrag auf die dazu vorgesehene Magnetkarte übertragen wird. Alternativ kann die Zusatzeinrichtung auch derart ausgebildet sein, daß eine im Rahmen einer bestehenden Zahlungseinrichtung benutzte Magnetstreifenschreibeinrichtung wie ein ec-Kartenleser oder Kreditkartenleser für diese  
25 neue Anwendung genutzt wird.

Die erfindungsgemäße Zusatzeinrichtung kann dazu ausgebildet sein, die Information über den Teilbetrag auf einer erfindungsgemäßen Magnetkarte und/oder einer erfindungsgemäßen Verbundkarte zu speichern. Die Vorteile dieser Karten steigern  
30 hierbei die Attraktivität des Verfahrens zur Teilbetragsübertragung beträchtlich.



Vorteilhaft ist es, wenn die Zusatzeinrichtung an eine elektronische Kasse und/oder an einen elektronischen Scheckkarten- oder Kreditkartenleser anschließbar ist (z.B. als Zusatzgerät). Auch kann eine elektronische Kasse oder eine Scheckkarten- oder Kreditkartenleseeinrichtung die erfindungsgemäße Zusatzeinrichtung bereits integriert  
5 (z.B. als Nachrüst-Modul) enthalten.

Die Erfindung wird nachfolgend beispielhaft und mit Bezug auf die beigefügten Zeichnungen weiter beschrieben. Dabei stellen dar:

10 Fig. 1: eine perspektivische Ansicht eines ersten Ausführungsbeispiels einer erfindungsgemäßen Magnetkarte,

Fig. 2: eine perspektivische Ansicht eines zweiten Ausführungsbeispiels einer Magnetkarte,

15

Fig. 3: eine Draufsicht eines dritten Ausführungsbeispiels einer Magnetkarte,

Fig. 4: eine Schnittansicht längs der Linie A-A in Fig. 3,

20 Fig. 5: eine Draufsicht eines vierten Ausführungsbeispiels einer Magnetkarte,

Fig. 6: eine Schnittansicht längs der Linie C-C in Fig. 5,

Fig. 7: eine Aufsicht eines fünften Ausführungsbeispiels einer Magnetkarte,

25

Fig. 8: eine Aufsicht eines sechsten Ausführungsbeispiels einer Magnetkarte,

Fig. 9: eine Aufsicht eines siebten Ausführungsbeispiels einer Magnetkarte,

30 Fig. 10: eine Draufsicht eines ersten Ausführungsbeispiels einer erfindungsgemäßen Verbundkarte,

Fig. 11: eine Schnittansicht längs der Linie A-A in Fig. 10,

Fig. 12: eine Seitenansicht der Magnetkarte von Fig. 10,

5 Fig. 13: eine weitere Seitenansicht der Magnetkarte von Fig. 10,

Fig. 14: eine Draufsicht eines zweiten Ausführungsbeispiels einer Verbundkarte,

Fig. 15: eine Seitenansicht der Verbundkarte von Fig. 14,

10

Fig. 16: eine weitere Seitenansicht der Verbundkarte von Fig. 14,

Fig. 17: eine perspektivische Ansicht der Verbundkarte von Fig. 14,

15 Fig. 18: eine Draufsicht eines dritten Ausführungsbeispiels einer Verbundkarte,

Fig. 19: eine Seitenansicht der Verbundkarte von Fig. 18,

Fig. 20: eine weitere Seitenansicht der Verbundkarte von Fig. 18,

20

Fig. 21: eine Draufsicht eines vierten Ausführungsbeispiels einer Verbundkarte,

Fig. 22: eine Schnittansicht längs der Linie A-A in Fig. 21,

25 Fig. 23: eine Seitenansicht der Verbundkarte von Fig. 21,

Fig. 24: eine weitere Seitenansicht der Verbundkarte von Fig. 21, und

Fig. 25: eine perspektivische Ansicht der Verbundkarte von Fig. 22.

30

Fig. 1 zeigt ein erstes Ausführungsbeispiel einer erfindungsgemäßen Magnetkarte 10, die ein für Scheckkarten übliches Format besitzt und aus einem unzerbrechlichen, gummiartigen Material gebildet ist (hier: Polyurethan mit einer Härte von Shore A 70). Bedingt durch die Abmessungen und das Material der Karte läßt sich diese auch ohne ein spezielles Aufbewahrungsmittel problemlos mit sich führen und gefahrlos handhaben. Insbesondere knickt die Magnetkarte bereits bei Anwendung einer relativ geringen Druckbelastung. Wenn auf die Karte 10 beispielsweise in Richtung der Pfeile F eine Druckbelastung ausgeübt wird, so genügt bereits eine Kraft von etwa 4 N, um die Karte elastisch zu knicken.

10

Die Karte 10 besitzt zwei Magnetstreifen 12 und 12', die auf verschiedenen Seiten der Magnetkarte 10 angeordnet sind. Der Magnetstreifen 12 verläuft in einem für herkömmliche Scheckkartenleser üblichen Abstand und parallel zu einem gerade verlaufendem Randabschnitt 14 der Karte 10. Der Magnetstreifen 12' hingegen verläuft in demselben Abstand und parallel zu einem anderen Randabschnitt 14', der dem Randabschnitt 14 entgegengesetzt ist und ebenfalls gerade verläuft. Beim dargestellten Beispiel verlaufen die Randabschnitte 14 und 14' parallel zueinander. Alternativ könnten die Magnetstreifen 12, 12' auf verschiedenen Seiten, jedoch deckungsgleich angeordnet sein, z.B. längs des Randabschnitts 14.

20

Im folgenden werden weitere Ausführungsbeispiele von erfindungsgemäßen Magnetkarten bzw. Verbundkarten beschrieben, wobei für analoge Komponenten die gleichen Bezugszahlen, jedoch ergänzt mit einem kleinen Buchstaben, verwendet werden und im wesentlichen nur auf die Unterschiede zu der bzw. zu den bereits jeweils zuvor beschriebenen Ausführungsbeispielen eingegangen wird. Im übrigen sei hiermit ausdrücklich auf die Beschreibung des oder der zuvor beschriebenen Ausführungsbeispiele Bezug genommen.

25

Fig. 2 zeigt eine elastische Magnetkarte 10a mit zwei Magnetstreifen 12a und 12'a, die auf einer Seite der Karte 10a angeordnet sind.

30

Fig. 3 zeigt ein drittes Ausführungsbeispiel einer erfindungsgemäßen Magnetkarte 10b mit einem Magnetstreifen 12b. Die Karte 10b ist aus einem Kunststoffmaterial hergestellt, das für Scheckkarten üblich ist. Der Außenrand der Karte 10b verläuft größtenteils im wesentlichen einem Rechteck R (als Strich-Punkt-Linie eingezeichnet) folgend und die Karte 10b überdeckt dieses Rechteck zu mehr als 90%. Der in Fig. 3 obere Teil 14'b des Rands verläuft jedoch abweichend von dem Rechteck R zur Bildung von zwei Einbuchtungen 20b und 20b', wobei die Fläche dieser Einbuchtungen 20b, 20 b' weniger als 10% der Fläche des Rechtecks R beträgt. Die besondere Kontur der Karte 10b wurde durch Laserstrahlschneiden erreicht.

10

Die Einbuchtungen von 20b und 20 b' stellen hier die Buchstaben „N“ und „Y“ dar und stellen in ihrer Gesamtheit somit eine Buchstabenfolge (hier: ein Markenzeichen) dar.

Bei dem Ausführungsbeispiel gemäß Fig. 5 verläuft der gesamte Außenrand der Karte im wesentlichen einem Rechteck R folgend (Eine mehr oder weniger ausgeprägte Abrundung der Ecken, wie in der Figur ersichtlich, stellt keine im Sinne der Erfindung erhebliche Abweichung von dem rechteckförmigen Randverlauf dar). Die Karte 10c weist zwei Aussparungen 24c und 24'c auf, die vollständig vom Material der Karte 10c umschlossen sind. Die beiden Aussparungen 24c, 24'c bilden wieder gemeinsam eine Buchstabenfolge.

20

Die Fig. 7 - 9 zeigen erfindungsgemäße Magnetkarten 10d, 10e bzw. 10f mit jeweils einem Magnetstreifen, der auf der in diesen Figuren nicht sichtbaren Seite der Karten vorgesehen ist und in vorbestimmtem Abstand und parallel zu dem unteren Randabschnitt 14d, 14e bzw. 14f verläuft. Die Karten sind als Hartpapier-Kunststoff-Verbund ausgebildet (die Innenlage besteht aus bedrucktem Hartpapier). Der Außenrand der Karten verläuft wieder im wesentlichen jeweils einem Rechteck R folgend und die Magnetkarten überdecken einen Großteil des jeweiligen Rechtecks R.

25

Bei dem Ausführungsbeispiel gemäß Fig. 7 verläuft ein Teil 14'd des Kartenrands deutlich abweichend von dem zugrunde liegenden Rechteck R und bildet hierbei zwei

30

Ausbuchtungen 22d und 22'd, welche Elemente eines Bildzeichens darstellen und zusammen mit Aufdruckelementen 26d und 26'd ein komplettes Bildzeichen ergeben.

Bei dem Ausführungsbeispiel gemäß Fig. 8 folgt der gesamte Außenrand der  
5 dargestellten Karte 10b im wesentlichen einem Rechteck R. Die Karte 10e besitzt eine Aussparung 24e in der oberen Hälfte der dargestellten Karte 10e, die sich mit einem Aufdruck 26e zu einem Bildzeichen ergänzt.

Bei dem Ausführungsbeispiel gemäß Fig. 9 ist eine Aussparung 24f vorgesehen, die  
10 einen Teil des Buchstabens „Y“ darstellt, wobei der restliche Teil dieses Buchstabens durch einen Teil eines Aufdrucks 26f dargestellt wird und die Aussparung 24f zusammen mit dem Aufdruck 26f einen Markenbegriff darstellt.

Die in den Fig. 7 - 9 gezeigten Magnetkarten besitzen noch weitere Aufdrucke, wie z. B.  
15 bei 28b, 28e bzw. 28f gekennzeichnet.

Es wurden bis hierher erfindungsgemäße Magnetkarten 10 mit jeweils einer Reihe von Besonderheiten im Hinblick auf

- die Materialauswahl,
  - 20 - die Anzahl und Anordnung von Magnetstreifen, und
  - die Formgebung und Aufdruckanordnung
- beschrieben.

Es ist ohne weiteres verständlich, daß sich die oben erläuterten Besonderheiten nahezu  
25 beliebig kombinieren lassen, so daß sich im Rahmen der Erfindung eine große Anzahl von Ausführungsvarianten ergibt, von denen oben nur ein Teil anhand von Beispielen veranschaulicht wurde. Im folgenden werden Ausführungsbeispiele einer erfindungsgemäßen Verbundkarte mit zwei miteinander verbundenen Verbundkartenabschnitten beschrieben und es sei bereits an dieser Stelle darauf hingewiesen, daß die erwähnte  
30 Vielzahl von Ausführungsvarianten der Magnetkarte 10 sich auch für eine erfindungsgemäße Verbundkarte 40 insofern nutzen läßt, als jeder der Verbundkartenabschnitte sich als Magnetkarte eines oben beschriebenen Typs ausbilden läßt.

Die Fig. 10 - 13 zeigen ein erstes Ausführungsbeispiel einer erfindungsgemäßen Verbundkarte 40 mit zwei Verbundkartenabschnitten 42 und 42', die durch ein Filmscharnier 44 zusammenklappbar (Klappachse X) miteinander verbunden sind. Die  
5 dargestellte Karte 40 ist aus einem Kunststoffmaterial (hier: gummielastisch) hergestellt, wodurch die Ausbildung des Scharniers 44 als Filmscharnier herstellungstechnisch besonders einfach ist. Abweichend vom dargestellten Beispiel könnte jedoch ein anderes geeignetes Scharnier vorgesehen werden, beispielsweise eine Zapfen-Hülse-Anordnung.

10 Die beiden Verbundkartenabschnitte 42, 42' besitzen hier ein für Scheckkarten übliches Format und sind durch das Filmscharnier 44 entlang jeweils einer Schmalseite miteinander verbunden.

Zum lösbaren Halten der beiden Verbundkartenabschnitte 42, 42' im zusammen-  
15 geklappten Zustand ist am Kartenabschnitt 42 ein einstückig angeformter Rastdruckknopf 46 vorgesehen, der mit einem an dem anderen Kartenabschnitt 42' vorgesehenen Rastdurchgangsloch 48 im zusammengeklappten Zustand zusammenwirkt. Zu diesem Zweck ist der Durchmesser des Druckknopfs 46 geringfügig größer als der Durchmesser des Lochs 48 gewählt. Wenn die Verbundkarte, wie  
20 dargestellt, lediglich einen Magnetstreifen 12 besitzt, so ist es bevorzugt, daß dieser Magnetstreifen nach einem Zusammenklappen der Karte 40 nicht nach außen hin freiliegt, sondern sich im Karteninneren befindet.

Die Fig. 14 - 17 zeigen ein zweites Ausführungsbeispiel einer erfindungsgemäßen  
25 Verbundkarte 40a, die sich von der zuvor beschriebenen Verbundkarte 40 dadurch unterscheidet, daß die Karte 40a aus einem für Scheckkarten üblichen und damit relativ steifen Kunststoffmaterial gebildet ist und daß zusätzlich zu dem Magnetstreifen 12a ein zweiter Magnetstreifen 12'a vorgesehen ist. Die beiden Magnetstreifen 12a, 12'a sind hierbei wie bei der in Fig. 1 dargestellten Magnetkarte angeordnet.

30 Die Fig. 18 - 20 veranschaulichen ein drittes Ausführungsbeispiel einer Verbundkarte 40b, das sich von der Ausführungsform gemäß den Fig. 10 - 13 lediglich dadurch

unterscheidet, daß beide Kartenabschnitte 42b und 42'b jeweils zwei Aussparungen 24, 24'b bzw. 24''b, 24'''b besitzen, die sich im zusammengeklappten Zustand teilweise überlappen und dadurch einen gegenüber dem aufgeklappten Zustand veränderten Eindruck liefern. Ganz allgemein kann vorgesehen sein, daß eine gegenseitige  
5 Ergänzung von Markenzeichenelementen nur im zusammengeklappten (vgl. z.B. Fig. 21) oder auch nur im aufgeklappten Zustand der Verbundkarte stattfindet. Zu diesem Zweck kann auch vorgesehen sein, daß wenigstens einer der Kartenabschnitte transparent ist.

Die Fig. 21 - 25 stellen ein viertes Ausführungsbeispiel einer Verbundkarte 40c dar, die  
10 sich von der zuvor beschriebenen dadurch unterscheidet, daß der mit dem Magnetstreifen 12c versehene Kartenabschnitt 42'c mit einem Aufdruck 26c versehen ist, der ein Markenzeichenelement darstellt, welches durch die in dem Kartenabschnitt 42c vorgesehene Aussparung 24 zu einem kompletten Markenzeichen vervollständigt wird, wenn die Karte 40c zusammengeklappt wird und die Zeichen 24c, 26c von außen  
15 betrachtet eine Einheit bilden.

Die oben beschriebenen Magnetkarten bzw. Verbund-Magnetkarten lassen sich vielfältig einsetzen und sind im besonderen geeignet für eine Anwendung als Sparkarte, insbesondere für Kinder und Jugendliche. Die erfindungsgemäßen Karten eignen sich  
20 daher besonders zur Durchführung des weiter oben beschriebenen Verfahrens einer Teilbetragsübertragung, gemäß welchem eine Information über einen Teilbetrag einer Zahlung auf eine Sparkontokarte übertragen wird.

### Ansprüche

5

1. Einem Kundenkonto zuordenbare Magnetkarte, **dadurch gekennzeichnet, daß** die Magnetkarte im wesentlichen aus einem unzerbrechlichen, gummiartigen Material gebildet ist und wenigstens einen Magnetstreifen (12) aufweist.

10

2. Magnetkarte nach Anspruch 1, wobei die Magnetkarte wenigstens teilweise aus einem Kunststoffmaterial, insbesondere aus einem thermoplastischen Elastomer und/oder vulkanisiertem Gummi und/oder Silikon gebildet ist.

15

3. Magnetkarte nach Anspruch 1 oder 2, wobei die Magnetkarte wenigstens teilweise aus Papier, Hartpapier oder Karton gebildet ist.

4. Magnetkarte nach Anspruch 1, 2 oder 3, wobei das Material der Magnetkarte eine Härte im Bereich von Shore A 40 bis Shore D 100, bevorzugt im Bereich von Shore A 60 bis Shore A 80 aufweist.

20

5. Magnetkarte nach einem der Ansprüche 1 bis 4, wobei das Material der Magnetkarte einen Elastizitätsmodul von weniger als  $1 \times 10^3 \text{ N/mm}^2$ , insbesondere weniger als  $5 \times 10^2 \text{ N/mm}^2$  und bevorzugt im Bereich von 50 bis 200  $\text{N/mm}^2$  aufweist.

25

6. Magnetkarte nach einem der Ansprüche 1 bis 5, wobei die Knicklast der Magnetkarte für eine Druckbelastung (F) an zwei beliebigen, jedoch diametral entgegengesetzten Außenrändern kleiner als 5 N ist.

30

7. Einem Kundenkonto zuordenbare, wenigstens einen Magnetstreifen (12) aufweisende Magnetkarte, insbesondere nach einem der Ansprüche 1 bis 6, wobei wenigstens ein Teil (14) des Außenrands der Magnetkarte im wesentlichen einem



Rechteck (R) folgend verläuft, die Magnetkarte wenigstens 50% dieses Rechtecks (R) überdeckt, und

5 a) ein anderer Teil (14') des Außenrands der Magnetkarte abweichend von dem Rechteck zur Bildung wenigstens einer Einbuchtung (20) und/oder wenigstens einer Ausbuchtung (22) verläuft, und/oder

b) die Magnetkarte wenigstens eine vollständig von Kartenmaterial umschlossene Aussparung (24) aufweist.

10

8. Magnetkarte nach Anspruch 7, wobei die Fläche der Einbuchtungen (20) weniger als 40%, bevorzugt weniger als 30% der Fläche des Rechtecks (R) beträgt.

15

9. Magnetkarte nach Anspruch 7 oder 8, wobei die Fläche der Ausbuchtungen (22) weniger als 40%, bevorzugt weniger als 30% der Fläche des Rechtecks (R) beträgt.

20

10. Magnetkarte nach Anspruch 7, 8 oder 9, wobei die Magnetkarte gebildet ist unter Einsatz von Ausstanzen und/oder Aussägen und/oder Ausschneiden, insbesondere Laserschneiden oder Wasserstrahlschneiden.

25

11. Magnetkarte nach einem der Ansprüche 7 bis 10, wobei die Einbuchtungen (20), Ausbuchtungen (22) bzw. Aussparungen (24) Elemente von Markenzeichen oder komplette Markenzeichen darstellen.

30

12. Magnetkarte nach Anspruch 11, wobei die von Einbuchtungen (20), Ausbuchtungen (22) bzw. Aussparungen (24) dargestellten Elemente von Markenzeichen durch weitere, insbesondere durch einen Aufdruck (26) auf dem Kartenmaterial gebildete Elemente der Markenzeichen zu kompletten Markenzeichen ergänzt werden.

13. Magnetkarte nach einem der Ansprüche 7 bis 12, wobei das Rechteck (R) im wesentlichen ein für Scheckkarten übliches Format besitzt.
- 5 14. Magnetkarte nach einem der vorangehenden Ansprüche, wobei die Magnetkarte zwei Magnetstreifen (12, 12') besitzt, die jeweils parallel und in einem vorbestimmten Abstand zu einem gerade verlaufenden Teil des Außenrands der Magnetkarte verlaufen.
- 10 15. Magnetkarte nach Anspruch 14, wobei die zwei Magnetstreifen (12, 12') auf einer Seite der Magnetkarte in dem vorbestimmten Abstand zu entgegengesetzten, gerade verlaufenden Teilen (14, 14') des Außenrands der Magnetkarte verlaufen.
- 15 16. Magnetkarte nach Anspruch 14, wobei die zwei Magnetstreifen (12, 12') auf verschiedenen Seiten der Magnetkarte in dem vorbestimmten Abstand zu entgegengesetzten, gerade verlaufenden Teilen (14, 14') des Außenrands der Magnetkarte verlaufen.
- 20 17. Einem Kundenkonto zuordenbare, wenigstens einen Magnetstreifen (12) aufweisende Verbundkarte, wobei die Verbundkarte ein Scharnier (44), insbesondere Filmscharnier, zur zusammenklappbaren (X) Verbindung von zwei Verbundkartenabschnitten (42, 42') der Verbundkarte aufweist.
- 25 18. Verbundkarte nach Anspruch 17, wobei wenigstens einer der Verbundkartenabschnitte (42') als Magnetkarte nach einem der Ansprüche 1 bis 16 ausgebildet ist.
- 30 19. Verbundkarte nach Anspruch 17 oder 18, wobei beide Verbundkartenabschnitte (42, 42') im wesentlichen ein für Scheckkarten übliches Format besitzen und durch das Scharnier (44) entlang jeweils einer Schmalseite der Verbundkartenabschnitte zusammenklappbar (X) miteinander verbunden sind.

20. Verbundkarte nach einem der Ansprüche 17 bis 19 mit Verschlusmitteln (46, 48) zum lösbaren Halten der beiden Verbundkartenabschnitte (42, 42') in einem zusammengeklappten Zustand.
- 5 21. Verbundkarte nach Anspruch 20, wobei die Verschlusmittel von einem ersten Verschlusselement (46) an einem (42) der Verbundkartenabschnitte und einem mit dem ersten Verschlusselement (46) zusammenwirkenden zweiten Verschlusselement (48) an dem anderen (42') der Verbundkartenabschnitte gebildet sind, und wobei die Verschlusselemente (46, 48) jeweils in der Nähe eines scharnierfernen  
10 Außenrands des entsprechenden Verbundkartenabschnitts (42, 42') angeordnet sind.
22. Verbundkarte nach Anspruch 21, wobei das erste Verschlusselement ein Rastdruckknopf (46) ist und das zweite Verschlusselement eine zum rastenden  
15 Halten des Druckknopfs dimensionierte Rastausparung, insbesondere ein Rastdurchgangsloch (48), ist.
23. Zusatzeinrichtung zum Anschluß an eine Zahlungseinrichtung zur Abwicklung einer Zahlung, **dadurch gekennzeichnet, daß** die Zusatzeinrichtung dazu ausgebildet  
20 ist, eine Information über einen Teilbetrag der Zahlung auf eine Magnetkarte zu übertragen.
24. Zusatzeinrichtung nach Anspruch 23, wobei die Information auf einem Magnetstreifen der Magnetkarte speicherbar ist.  
25
25. Zusatzeinrichtung nach Anspruch 23 oder 24, wobei die Information auf einem Magnetstreifen (12) einer Magnetkarte (10) und/oder einer Verbundkarte (40) nach einem der Ansprüche 1 bis 16 bzw. 17 bis 22 speicherbar ist.
- 30 26. Zusatzeinrichtung nach einem der Ansprüche 23 bis 25, wobei das Zusatzgerät an eine elektronische Kasse anschließbar ist.

27. Zusatzeinrichtung nach einem der Ansprüche 23 bis 26, wobei die Zusatzeinrichtung an einen elektronischen Scheckkarten- oder Kreditkartenleser anschließbar ist.
- 5 28. Elektronische Kasse mit einer Zusatzeinrichtung nach einem der Ansprüche 23 bis 27.
29. Scheckkarten- oder Kreditkartenleseeinrichtung mit einer Zusatzeinrichtung nach einem der Ansprüche 23 bis 27.

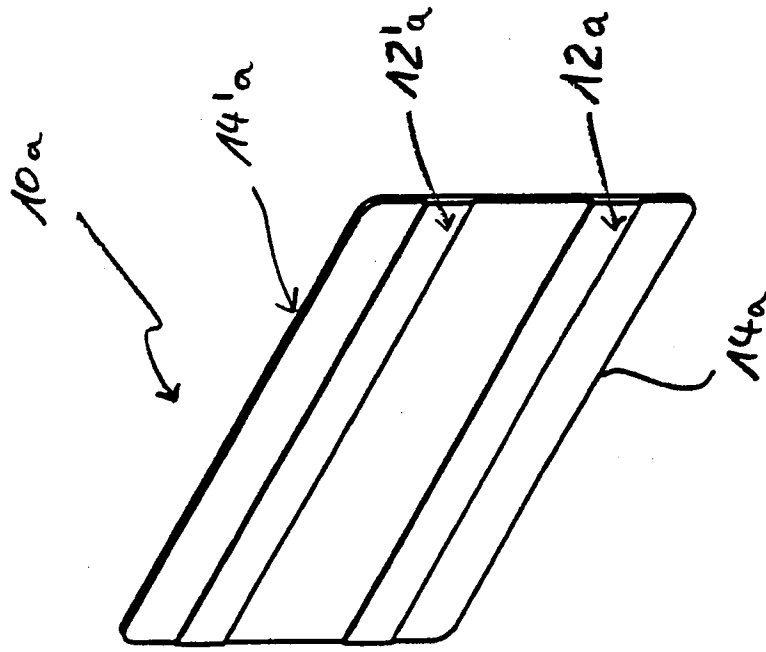


Fig. 2

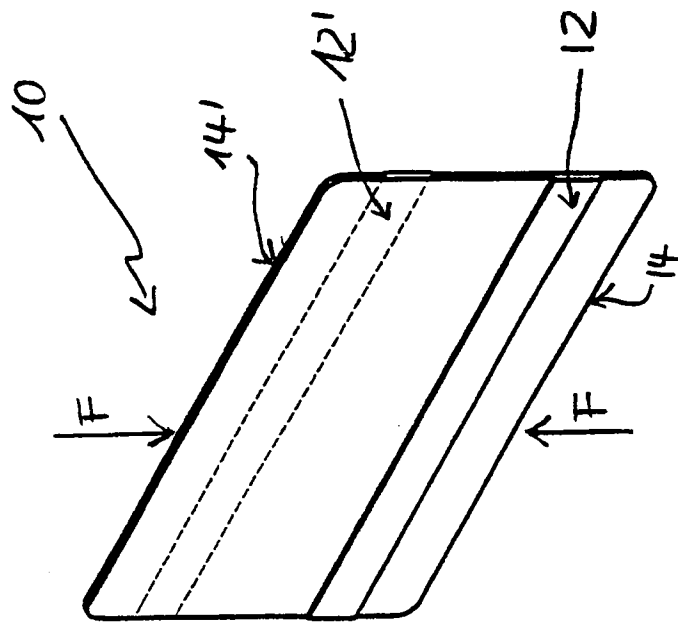


Fig. 1

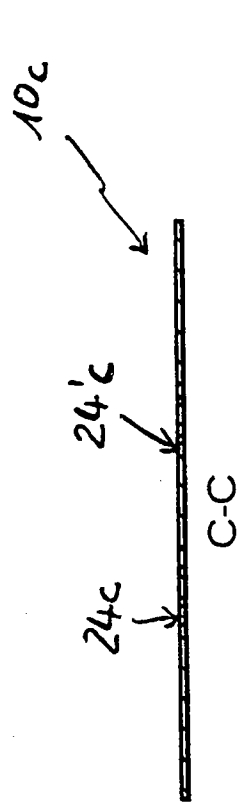


Fig. 6

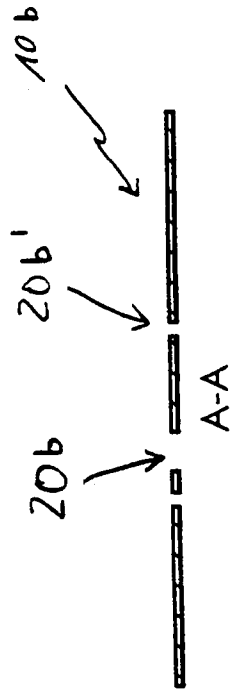


Fig. 4

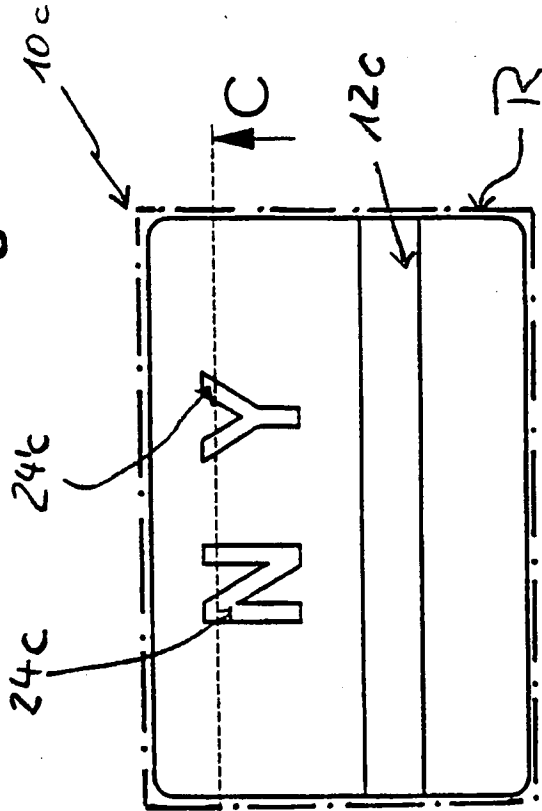


Fig. 5

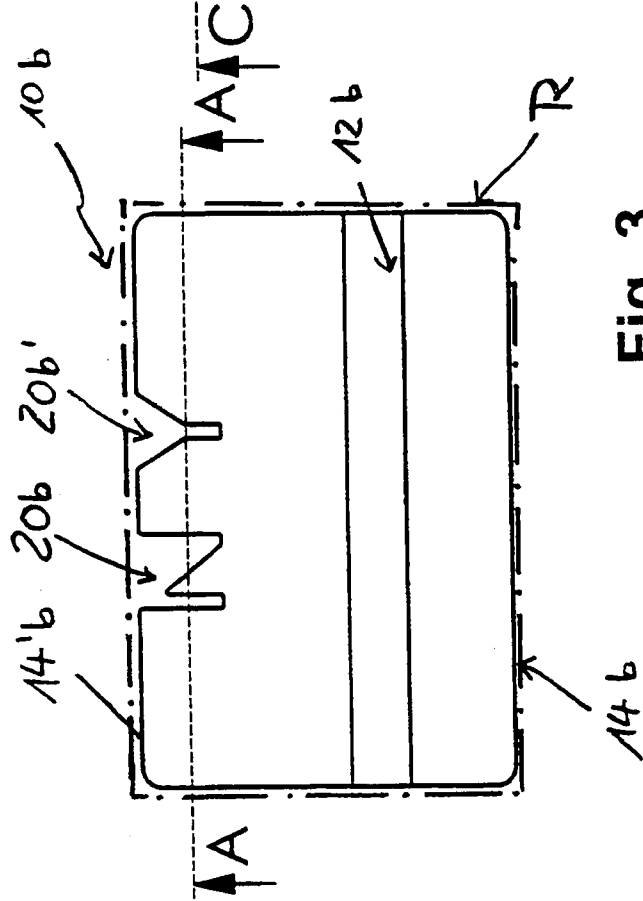
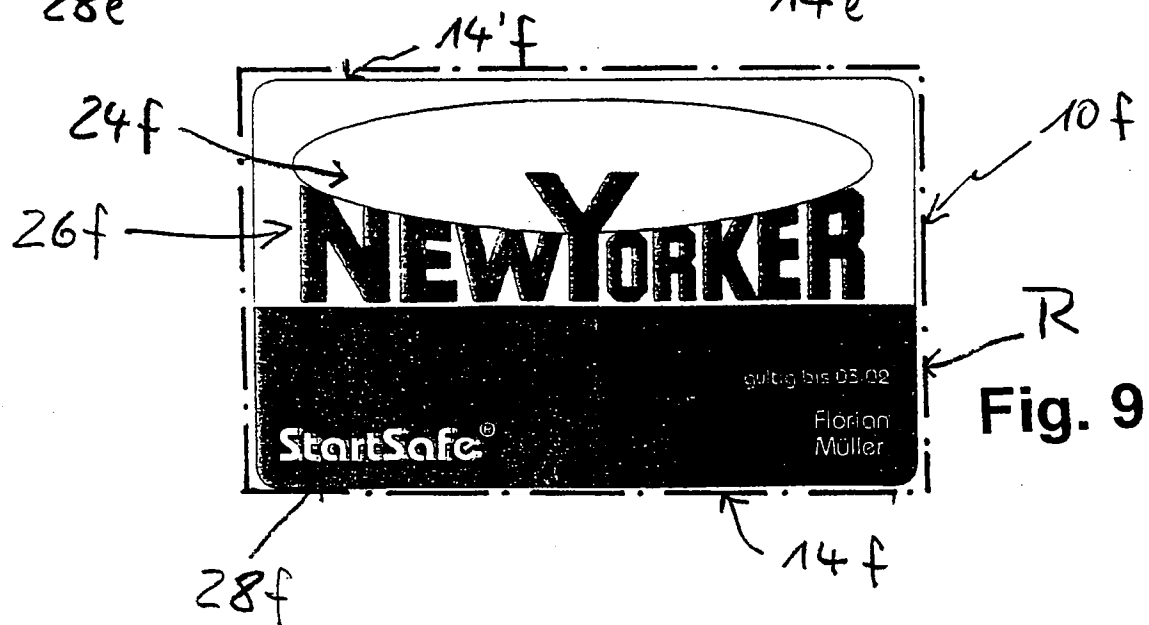
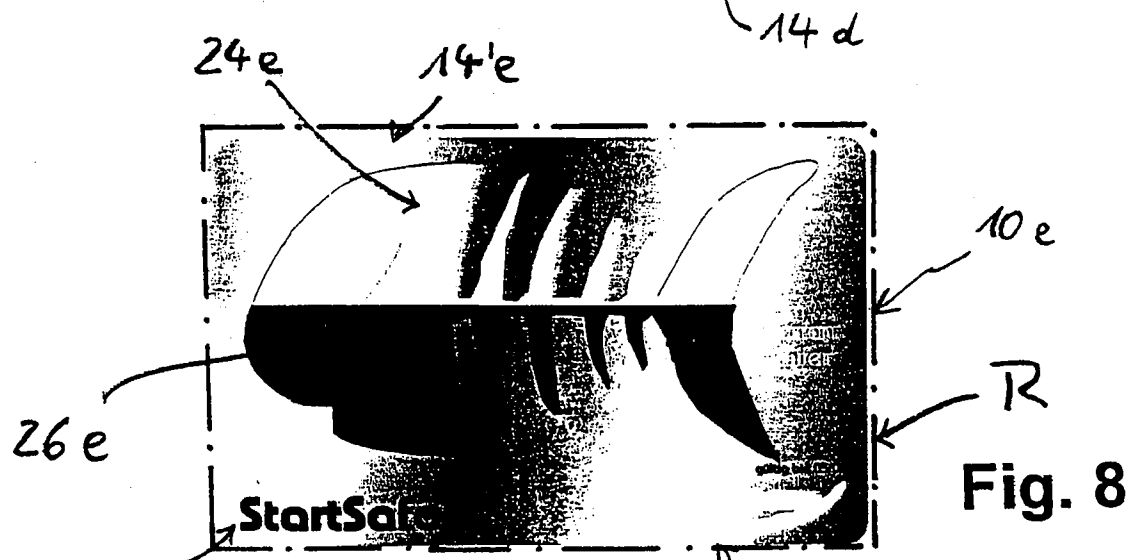
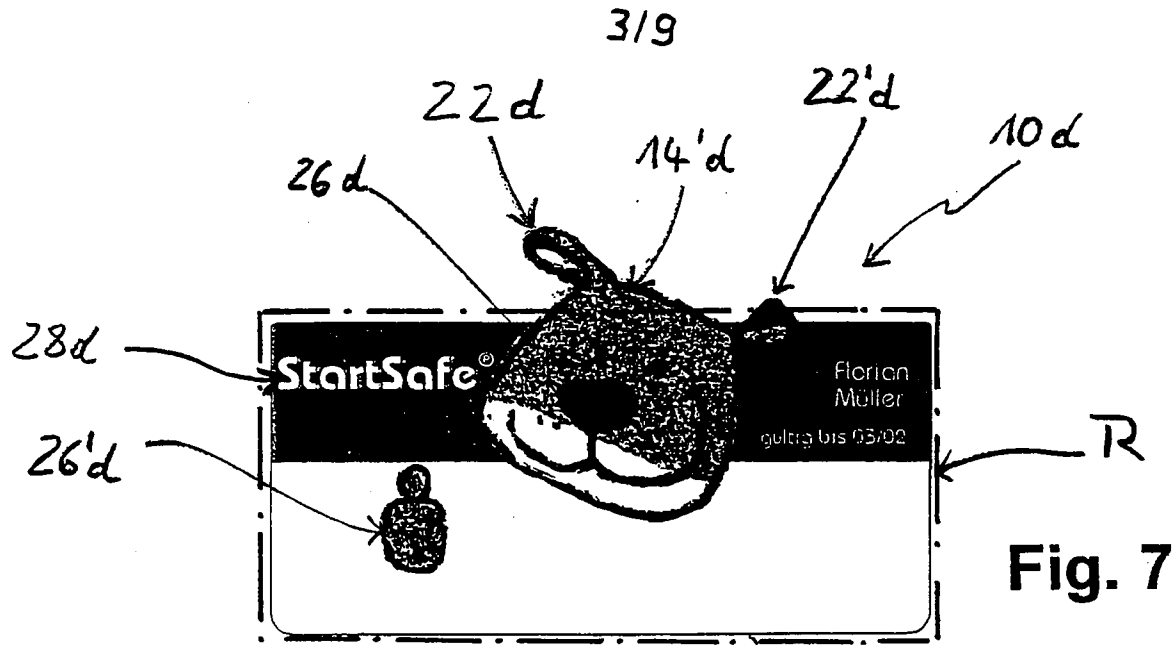


Fig. 3



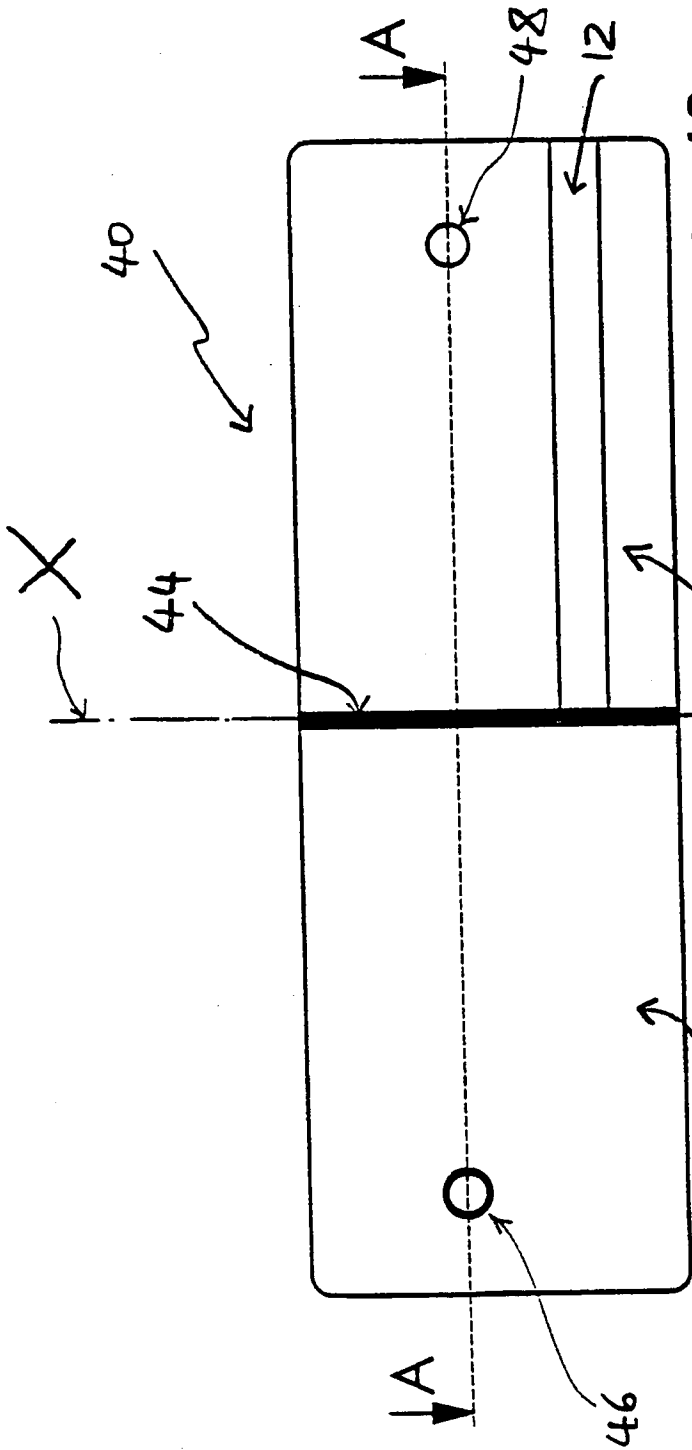


Fig. 10

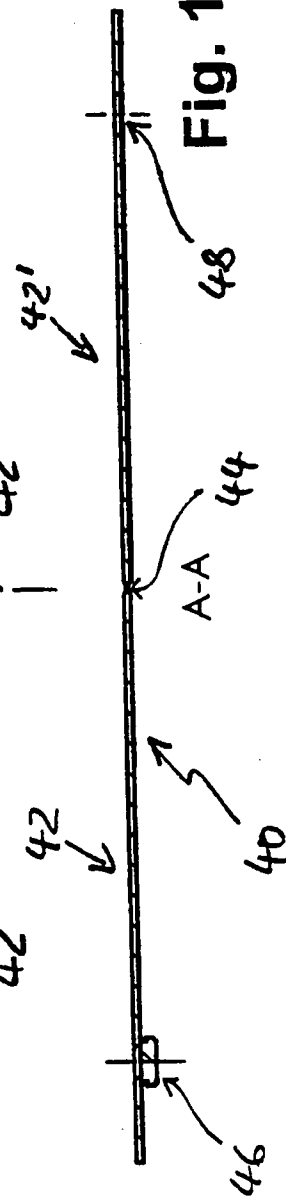


Fig. 11

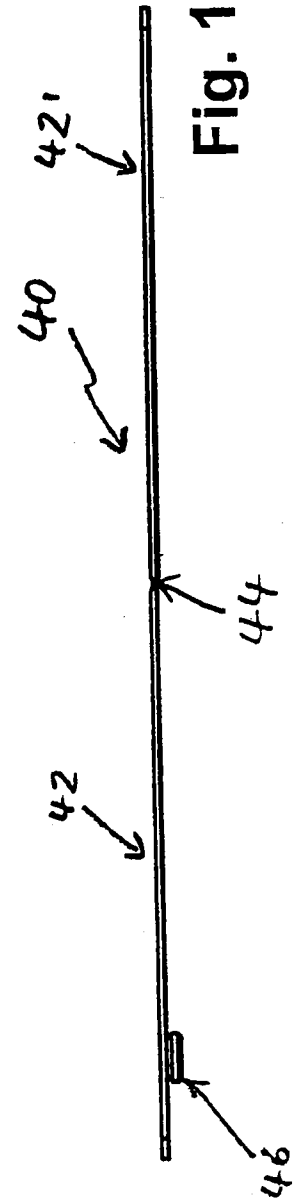


Fig. 12

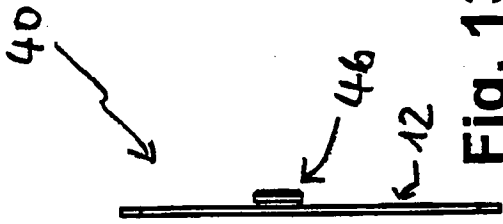
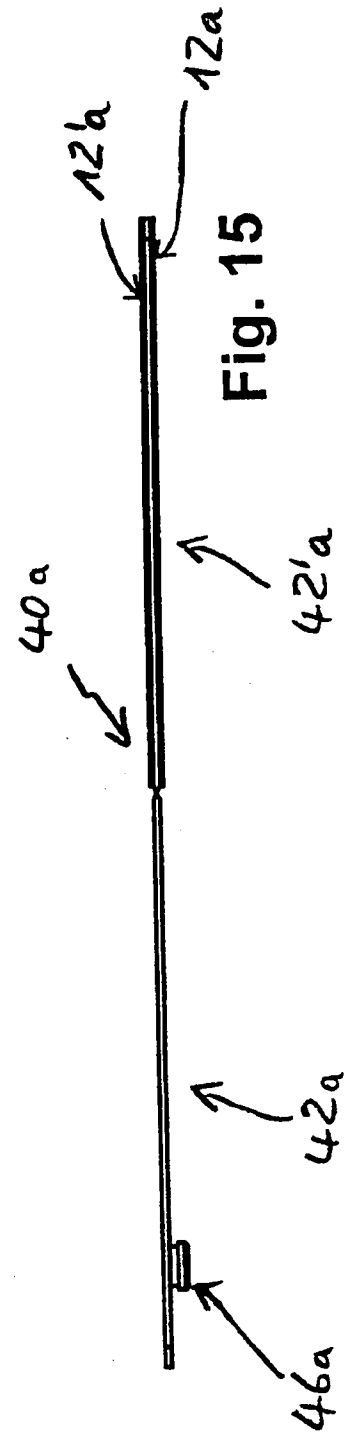
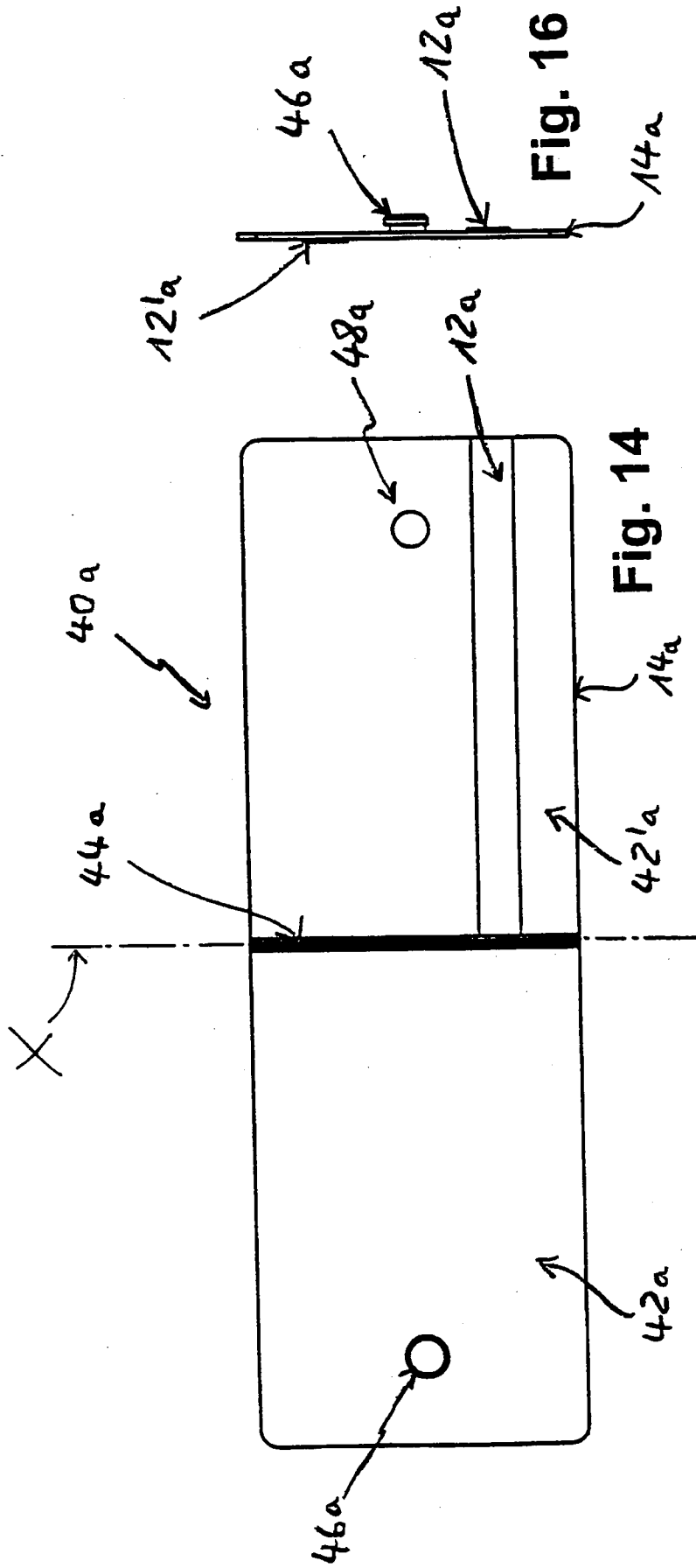


Fig. 13





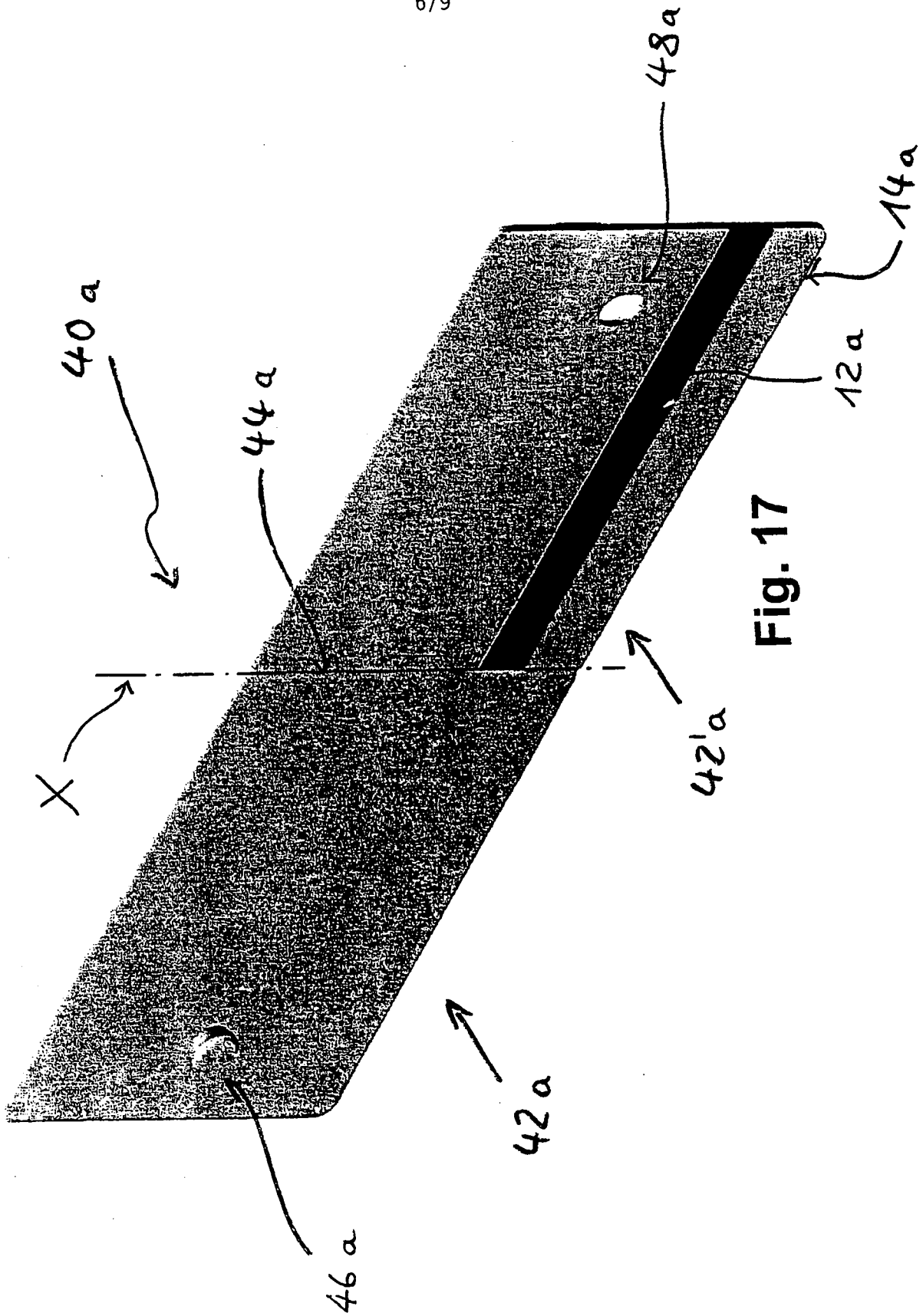
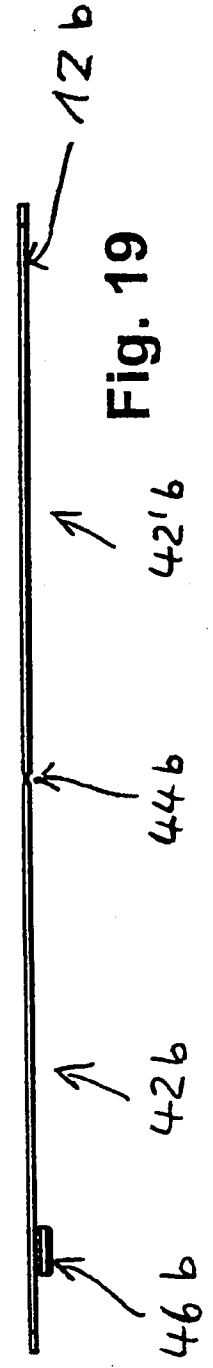
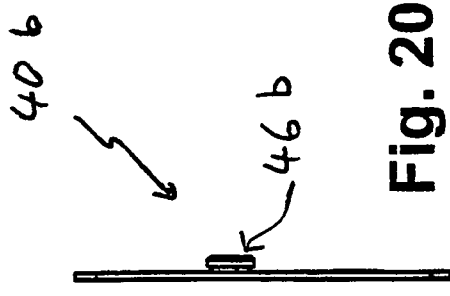
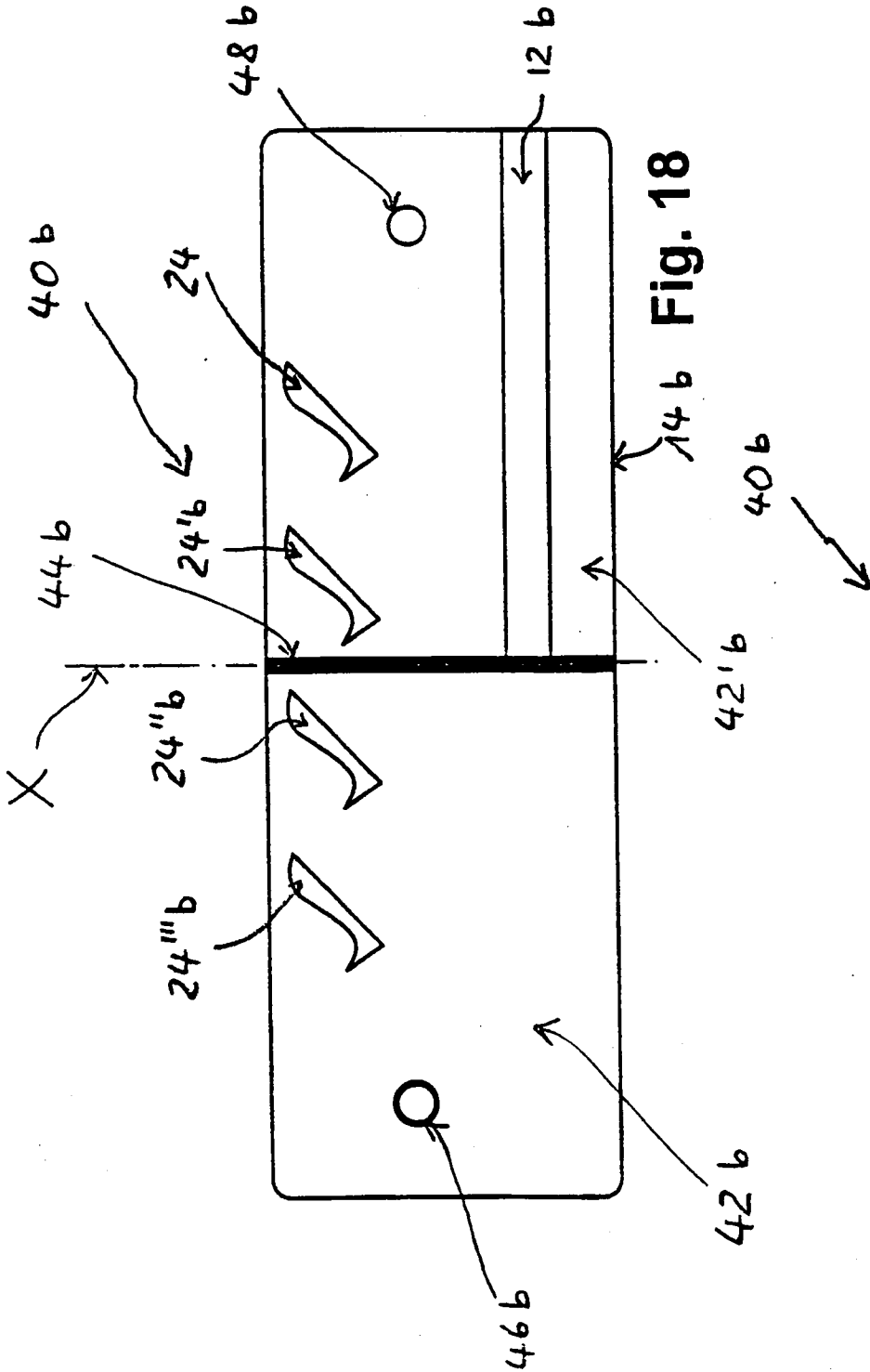
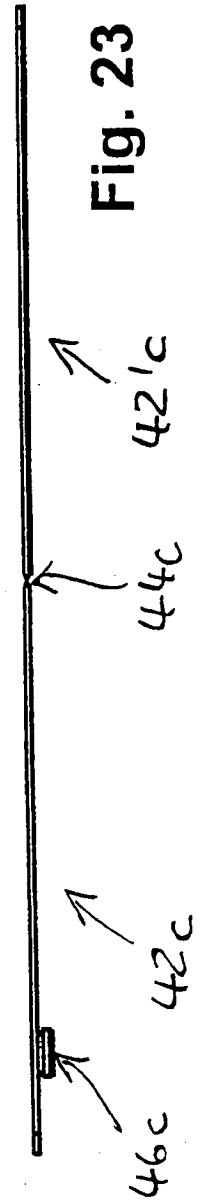
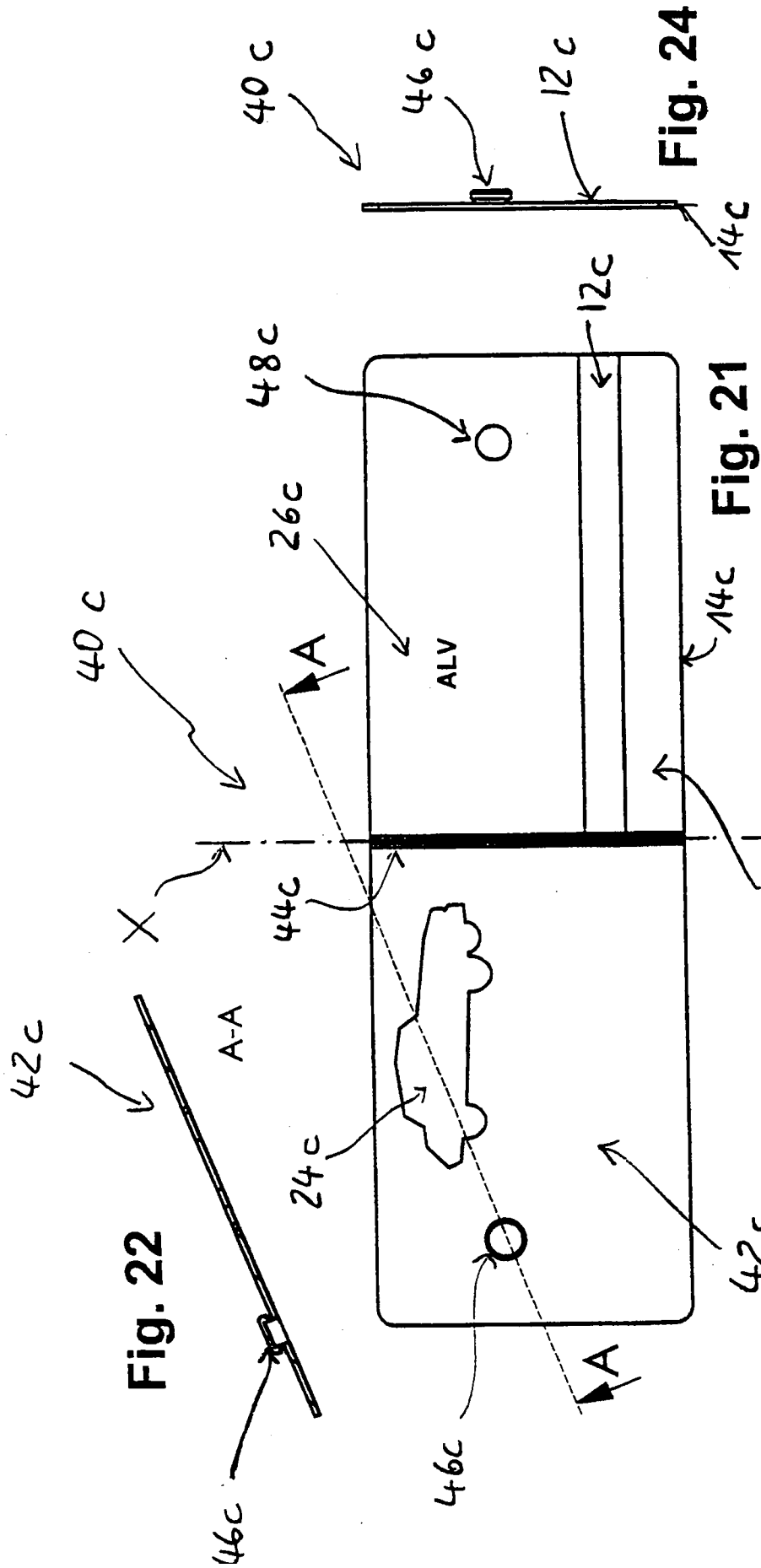


Fig. 17





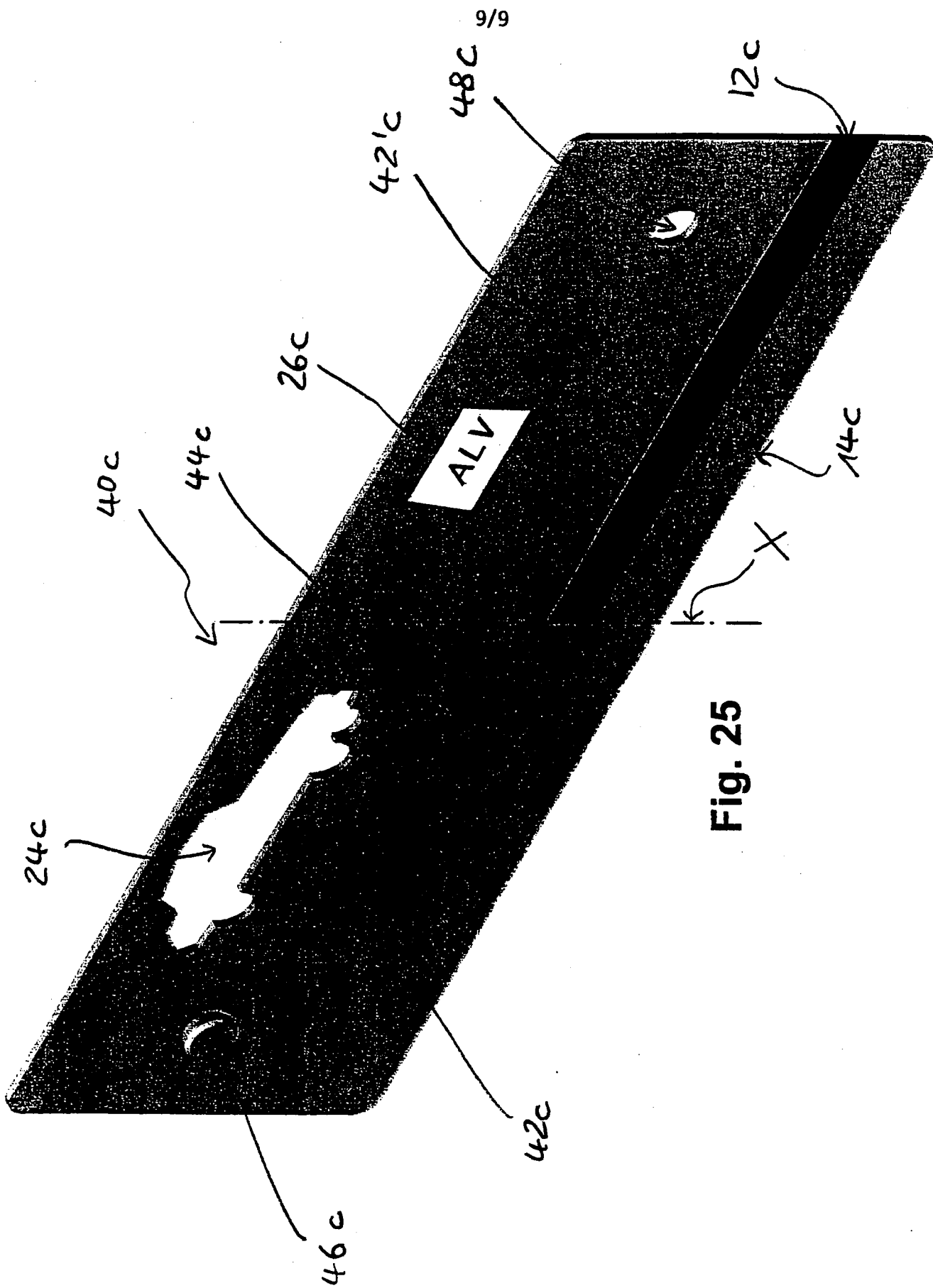


Fig. 25

(12) NACH DEM VERTRAG ÜBER DIE INTERNATIONALE ZUSAMMENARBEIT AUF DEM GEBIET DES PATENTWESENS (PCT) VERÖFFENTLICHTE INTERNATIONALE ANMELDUNG

(19) Weltorganisation für geistiges Eigentum  
Internationales Büro



(43) Internationales Veröffentlichungsdatum  
22. Februar 2001 (22.02.2001)

PCT

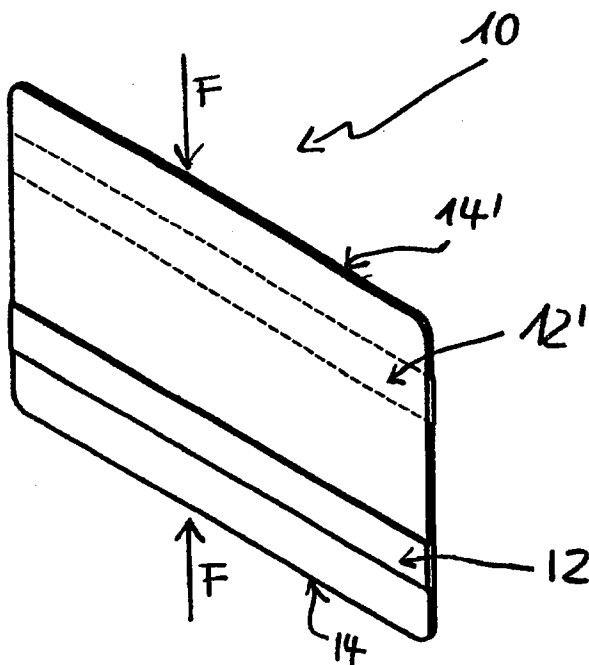
(10) Internationale Veröffentlichungsnummer  
**WO 01/13320 A3**

- (51) Internationale Patentklassifikation<sup>7</sup>: G06K 7/08, 19/04, 19/06, G07F 7/08 (74) Anwälte: SPITZ, Volker usw.; Spitz, Klinger & Partner GbR, Bavariaring 20, 80336 München (DE).
- (21) Internationales Aktenzeichen: PCT/EP00/07754 (81) Bestimmungsstaaten (*national*): AE, AL, AM, AT, AU, AZ, BA, BB, BG, BR, BY, CA, CH, CN, CR, CU, CZ, DE, DK, DM, EE, ES, FI, GB, GD, GE, GH, GM, HR, HU, ID, IL, IN, IS, JP, KE, KG, KP, KR, KZ, LC, LK, LR, LS, LT, LU, LV, MA, MD, MG, MK, MN, MW, MX, NO, NZ, PL, PT, RO, RU, SD, SE, SG, SI, SK, SL, TJ, TM, TR, TT, TZ, UA, UG, US, UZ, VN, YU, ZA, ZW.
- (22) Internationales Anmeldedatum: 9. August 2000 (09.08.2000)
- (25) Einreichungssprache: Deutsch
- (26) Veröffentlichungssprache: Deutsch (84) Bestimmungsstaaten (*regional*): ARIPO-Patent (GH, GM, KE, LS, MW, MZ, SD, SL, SZ, TZ, UG, ZW), eurasisches Patent (AM, AZ, BY, KG, KZ, MD, RU, TJ, TM), europäisches Patent (AT, BE, CH, CY, DE, DK, ES, FI, FR, GB, GR, IE, IT, LU, MC, NL, PT, SE), OAPI-Patent (BF, BJ, CF, CG, CI, CM, GA, GN, GW, ML, MR, NE, SN, TD, TG).
- (30) Angaben zur Priorität: 299 14 038.5 11. August 1999 (11.08.1999) DE
- (71) Anmelder und  
(72) Erfinder: AHRENS, Hans-Joachim [DE/DE]; Minslebenerstr. 83, 38855 Wernigerode (DE). CZECH, Andreas [DE/DE]; Campestr. 7, 38102 Braunschweig (DE). KNAPP, Friedrich [DE/DE]; Höxter Weg 5, 38124 Braunschweig (DE). SCHMITT, Franz [DE/DE]; Wachholtzstr. 17, 38106 Braunschweig (DE).
- Veröffentlicht:  
— mit internationalem Recherchenbericht
- (88) Veröffentlichungsdatum des internationalen Recherchenberichts: 11. Oktober 2001

[Fortsetzung auf der nächsten Seite]

(54) Title: MAGNETIC CARD

(54) Bezeichnung: MAGNETKARTE



(57) Abstract: The invention relates to a magnetic card that can be associated with a client's account. Said magnetic card is substantially produced from an unbreakable, rubber-like material and comprises at least one magnetic strip (12).

(57) Zusammenfassung: Die Erfindung betrifft eine einem Kundenkonto zuordenbare Magnetkarte, wobei die Magnetkarte im wesentlichen aus einem unzerbrechlichen, gummiartigen Material gebildet ist und wenigstens einen Magnetstreifen (12) aufweist.



WO 01/13320 A3



---

*Zur Erklärung der Zweibuchstaben-Codes, und der anderen Abkürzungen wird auf die Erklärungen ("Guidance Notes on Codes and Abbreviations") am Anfang jeder regulären Ausgabe der PCT-Gazette verwiesen.*

# INTERNATIONAL SEARCH REPORT

Internat'l Application No  
PCT/EP 00/07754

**A. CLASSIFICATION OF SUBJECT MATTER**  
 IPC 7 G06K7/08 G06K19/04 G06K19/06 G07F7/08

According to International Patent Classification (IPC) or to both national classification and IPC

**B. FIELDS SEARCHED**  
 Minimum documentation searched (classification system followed by classification symbols)  
 IPC 7 G06K G11B B42D G07F

Documentation searched other than minimum documentation to the extent that such documents are included in the fields searched

Electronic data base consulted during the international search (name of data base and, where practical, search terms used)  
 EPO-Internal, WPI Data

Category *	Citation of document, with indication, where appropriate, of the relevant passages	Relevant to claim No.
X	DE 21 01 490 A (BASF AG) 27 July 1972 (1972-07-27)	1-4,6
Y	page 1, paragraph 1 -page 2, paragraph 2 page 4, paragraph 3 -page 5, paragraph 1 page 7, paragraph 3 -page 8, paragraph 1; table 1	5,16
X	---	
X	DE 22 09 017 A (CIT ALCATEL) 7 September 1972 (1972-09-07) the whole document	7,10, 13-15
X	---	
A	WO 99 22340 A (HIDE AND SEEK TECHNOLOGIES INC) 6 May 1999 (1999-05-06) abstract; figures 1A,4A,4B page 1, line 26 -page 2, line 13 page 3, line 8 -page 5, line 8	7,13 11,12
	---	
	-/--	

Further documents are listed in the continuation of box C.       Patent family members are listed in annex.

\* Special categories of cited documents :

<p>"A" document defining the general state of the art which is not considered to be of particular relevance</p> <p>"E" earlier document but published on or after the international filing date</p> <p>"L" document which may throw doubts on priority claim(s) or which is cited to establish the publication date of another citation or other special reason (as specified)</p> <p>"O" document referring to an oral disclosure, use, exhibition or other means</p> <p>"P" document published prior to the international filing date but later than the priority date claimed</p>	<p>"T" later document published after the international filing date or priority date and not in conflict with the application but cited to understand the principle or theory underlying the invention</p> <p>"X" document of particular relevance; the claimed invention cannot be considered novel or cannot be considered to involve an inventive step when the document is taken alone</p> <p>"Y" document of particular relevance; the claimed invention cannot be considered to involve an inventive step when the document is combined with one or more other such documents, such combination being obvious to a person skilled in the art.</p> <p>"&amp;" document member of the same patent family</p>
--	--

Date of the actual completion of the international search  <b>6 April 2001</b>	Date of mailing of the international search report  <b>25. 04. 2001</b>
--	---

Name and mailing address of the ISA European Patent Office, P.B. 5818 Patentlaan 2 NL - 2280 HV Rijswijk Tel. (+31-70) 340-2040, Tx. 31 651 epo nl, Fax: (+31-70) 340-3016	Authorized officer  <b>Paraf, E</b>
--	---



# INTERNATIONAL SEARCH REPORT

Intern. Application No  
PCT/EP 00/07754

C.(Continuation) DOCUMENTS CONSIDERED TO BE RELEVANT		
Category °	Citation of document, with indication, where appropriate, of the relevant passages	Relevant to claim No.
X	WO 96 05068 A (GUNN ROBERT T) 22 February 1996 (1996-02-22) page 5, line 27 -page 6, line 24 page 8, line 29 -page 11, line 24 figures 3-19 ---	17-22
Y	EP 0 317 201 A (TOKYO SHIBAURA ELECTRIC CO) 24 May 1989 (1989-05-24) page 2, line 1 - line 24 page 4, line 1 - line 18; claim 6; figure 6 ---	5,16
A	EP 0 548 933 A (SUMITOMO BAKELITE CO) 30 June 1993 (1993-06-30) the whole document ---	14
A	EP 0 548 933 A (SUMITOMO BAKELITE CO) 30 June 1993 (1993-06-30) the whole document ---	1-6
A	DE 197 52 288 A (DEUTSCHE TELEKOM AG) 27 May 1999 (1999-05-27) the whole document ---	14,16
A	WO 86 05620 A (ERICSSON TELEFON AB L M) 25 September 1986 (1986-09-25) page 3, line 7 - line 15; figures 1,2,4 ---	7,13
A	US 4 892 335 A (TAFT MILTON C) 9 January 1990 (1990-01-09) abstract; figures -----	17,19,20

**Box I Observations where certain claims were found unsearchable (Continuation of item 1 of first sheet)**

This international search report has not been established in respect of certain claims under Article 17(2)(a) for the following reasons:

1.  Claims Nos.:  
because they relate to subject matter not required to be searched by this Authority, namely:
  
2.  Claims Nos.:  
because they relate to parts of the international application that do not comply with the prescribed requirements to such an extent that no meaningful international search can be carried out, specifically:
  
3.  Claims Nos.:  
because they are dependent claims and are not drafted in accordance with the second and third sentences of Rule 6.4(a).

**Box II Observations where unity of invention is lacking (Continuation of item 2 of first sheet)**

This International Searching Authority found multiple inventions in this international application, as follows:

see supplemental sheet

1.  As all required additional search fees were timely paid by the applicant, this international search report covers all searchable claims.
2.  As all searchable claims could be searched without effort justifying an additional fee, this Authority did not invite payment of any additional fee.
3.  As only some of the required additional search fees were timely paid by the applicant, this international search report covers only those claims for which fees were paid, specifically claims Nos.:  
1-22
4.  No required additional search fees were timely paid by the applicant. Consequently, this international search report is restricted to the invention first mentioned in the claims; it is covered by claims Nos.:

**Remark on Protest**

- The additional search fees were accompanied by the applicant's protest.  
 No protest accompanied the payment of additional search fees.

The International Searching Authority found that this International Application contains several inventions or groups of inventions, as follows:

1. Claims Nos.: 1-6,  
14-16 (as far as they depend on any of claims 1 to 6)

A magnetic card consisting of an unbreakable, rubber-like material.

Claims 2-6 relate to different materials and different mechanical properties.

Claims 14-16 relate to such magnetic cards that have two magnetic strips.

- 1.1 Claims Nos.: 1-6, 23, 24

A magnetic card having a magnetic strip and consisting of an unbreakable, rubber-like material, and a supplementary device for transferring an information regarding a partial amount of the payment onto the magnetic card.

2. Claims Nos.: 7-13,  
14-16 (as far as they depend on any of claims 7 to 13)

A magnetic card with an exterior edge, a part of said exterior edge substantially extending following a rectangle and another part of the exterior edge extending deviating from the rectangle to form a recess and/or a bulge.

3. Claims Nos.: 17-22

A composite card having a magnetic strip and a hinge for linking two composite card sections of the composite card so as to fold said sections.

4. Claims Nos.: 23-29

A supplementary device for connecting the card to a payment device for the transaction of a payment, said supplementary device being adapted to transfer information regarding a partial amount of the payment onto a magnetic card.

Please note that for all inventions cited under item 1, although not necessarily linked by a common inventive concept, a complete search could be carried out without further ado that would have justified a supplementary search fee.

# INTERNATIONAL SEARCH REPORT

Information on patent family members

International Application No

PCT/EP 00/07754

Patent document cited in search report	A	Publication date	Patent family member(s)	Publication date
DE 2101490	A	27-07-1972	GB 1371816 A IT 950573 B NL 7200339 A	30-10-1974 20-06-1973 18-07-1972
DE 2209017	A	07-09-1972	FR 2127194 A BE 779523 A CA 1003104 A GB 1334644 A IT 949204 B LU 64813 A NL 7202484 A SE 384589 B US 3795794 A	13-10-1972 18-08-1972 04-01-1977 24-10-1973 11-06-1973 05-12-1972 29-08-1972 10-05-1976 05-03-1974
WO 9922340	A	06-05-1999	AU 1284299 A EP 1025543 A	17-05-1999 09-08-2000
WO 9605068	A	22-02-1996	US 5503434 A AU 697500 B AU 3323595 A BR 9508550 A CA 2197311 A CN 1161666 A,B EP 0802863 A JP 10503979 T	02-04-1996 08-10-1998 07-03-1996 28-10-1997 22-02-1996 08-10-1997 29-10-1997 14-04-1998
EP 0317201	A	24-05-1989	JP 1128883 A JP 2592867 B JP 1174493 A DE 3889860 D DE 3889860 T KR 9107759 B US 4931623 A	22-05-1989 19-03-1997 11-07-1989 07-07-1994 08-09-1994 30-09-1991 05-06-1990
EP 0548933	A	30-06-1993	DE 69221448 D DE 69221448 T JP 2774749 B JP 6028660 A US 5356717 A	11-09-1997 22-01-1998 09-07-1998 04-02-1994 18-10-1994
DE 19752288	A	27-05-1999	WO 9928863 A	10-06-1999
WO 8605620	A	25-09-1986	SE 447313 B EP 0215895 A JP 62502298 T SE 8501342 A	03-11-1986 01-04-1987 03-09-1987 20-09-1986
US 4892335	A	09-01-1990	NONE	

**A. KLASSIFIZIERUNG DES ANMELDUNGSGEGENSTANDES**  
 IPK 7 G06K7/08 G06K19/04 G06K19/06 G07F7/08

Nach der Internationalen Patentklassifikation (IPK) oder nach der nationalen Klassifikation und der IPK

**B. RECHERCHIERTE GEBIETE**  
 Recherchierter Mindestprüfstoff (Klassifikationssystem und Klassifikationssymbole )  
 IPK 7 G06K G11B B42D G07F

Recherchierte aber nicht zum Mindestprüfstoff gehörende Veröffentlichungen, soweit diese unter die recherchierten Gebiete fallen

Während der internationalen Recherche konsultierte elektronische Datenbank (Name der Datenbank und evtl. verwendete Suchbegriffe)  
 EPO-Internal, WPI Data

C. ALS WESENTLICH ANGESEHENE UNTERLAGEN		
Kategorie*	Bezeichnung der Veröffentlichung, soweit erforderlich unter Angabe der in Betracht kommenden Teile	Betr. Anspruch Nr.
X	DE 21 01 490 A (BASF AG) 27. Juli 1972 (1972-07-27)	1-4,6
Y	Seite 1, Absatz 1 -Seite 2, Absatz 2 Seite 4, Absatz 3 -Seite 5, Absatz 1 Seite 7, Absatz 3 -Seite 8, Absatz 1; Tabelle 1	5,16
X	DE 22 09 017 A (CIT ALCATEL) 7. September 1972 (1972-09-07) das ganze Dokument	7,10, 13-15
X	WO 99 22340 A (HIDE AND SEEK TECHNOLOGIES INC) 6. Mai 1999 (1999-05-06)	7,13
A	Zusammenfassung; Abbildungen 1A,4A,4B Seite 1, Zeile 26 -Seite 2, Zeile 13 Seite 3, Zeile 8 -Seite 5, Zeile 8	11,12
	--- -/--	

Weitere Veröffentlichungen sind der Fortsetzung von Feld C zu entnehmen  Siehe Anhang Patentfamilie

- \* Besondere Kategorien von angegebenen Veröffentlichungen
- \*A\* Veröffentlichung, die den allgemeinen Stand der Technik definiert, aber nicht als besonders bedeutsam anzusehen ist
- \*E\* älteres Dokument, das jedoch erst am oder nach dem internationalen Anmeldedatum veröffentlicht worden ist
- \*L\* Veröffentlichung, die geeignet ist, einen Prioritätsanspruch zweifelhaft erscheinen zu lassen, oder durch die das Veröffentlichungsdatum einer anderen im Recherchenbericht genannten Veröffentlichung belegt werden soll oder die aus einem anderen besonderen Grund angegeben ist (wie ausgeführt)
- \*O\* Veröffentlichung, die sich auf eine mündliche Offenbarung, eine Benutzung, eine Ausstellung oder andere Maßnahmen bezieht
- \*P\* Veröffentlichung, die vor dem internationalen Anmeldedatum, aber nach dem beanspruchten Prioritätsdatum veröffentlicht worden ist
- \*T\* Spätere Veröffentlichung, die nach dem internationalen Anmeldedatum oder dem Prioritätsdatum veröffentlicht worden ist und mit der Anmeldung nicht kollidiert, sondern nur zum Verständnis des der Erfindung zugrundeliegenden Prinzips oder der ihr zugrundeliegenden Theorie angegeben ist
- \*X\* Veröffentlichung von besonderer Bedeutung; die beanspruchte Erfindung kann allein aufgrund dieser Veröffentlichung nicht als neu oder auf erfinderischer Tätigkeit beruhend betrachtet werden
- \*Y\* Veröffentlichung von besonderer Bedeutung; die beanspruchte Erfindung kann nicht als auf erfinderischer Tätigkeit beruhend betrachtet werden, wenn die Veröffentlichung mit einer oder mehreren anderen Veröffentlichungen dieser Kategorie in Verbindung gebracht wird und diese Verbindung für einen Fachmann naheliegend ist
- \*Z\* Veröffentlichung, die Mitglied derselben Patentfamilie ist

Datum des Abschlusses der internationalen Recherche: 6. April 2001

Absenddatum des internationalen Recherchenberichts: 25. 04. 2001

Name und Postanschrift der Internationalen Recherchenbehörde: Europäisches Patentamt, P.B. 5818 Patentlaan 2, NL - 2280 HV Rijswijk, Tel. (+31-70) 340-2040, Tx. 31 651 epo nl, Fax: (+31-70) 340-3016

Bevollmächtigter Bediensteter: Paraf, E

C.(Fortsetzung) ALS WESENTLICH ANGESEHENE UNTERLAGEN		
Kategorie*	Bezeichnung der Veröffentlichung, soweit erforderlich unter Angabe der in Betracht kommenden Teile	Betr. Anspruch Nr.
X	WO 96 05068 A (GUNN ROBERT T) 22. Februar 1996 (1996-02-22) Seite 5, Zeile 27 -Seite 6, Zeile 24 Seite 8, Zeile 29 -Seite 11, Zeile 24 Abbildungen 3-19 ----	17-22
Y	EP 0 317 201 A (TOKYO SHIBAURA ELECTRIC CO) 24. Mai 1989 (1989-05-24) Seite 2, Zeile 1 - Zeile 24 Seite 4, Zeile 1 - Zeile 18; Anspruch 6; Abbildung 6 ----	5,16
A		14
A	EP 0 548 933 A (SUMITOMO BAKELITE CO) 30. Juni 1993 (1993-06-30) das ganze Dokument ----	1-6
A	DE 197 52 288 A (DEUTSCHE TELEKOM AG) 27. Mai 1999 (1999-05-27) das ganze Dokument ----	14,16
A	WO 86 05620 A (ERICSSON TELEFON AB L M) 25. September 1986 (1986-09-25) Seite 3, Zeile 7 - Zeile 15; Abbildungen 1,2,4 ----	7,13
A	US 4 892 335 A (TAFT MILTON C) 9. Januar 1990 (1990-01-09) Zusammenfassung; Abbildungen -----	17,19,20

## Feld I Bemerkungen zu den Ansprüchen, die sich als nicht recherchierbar erwiesen haben (Fortsetzung von Punkt 2 auf Blatt 1)

Gemäß Artikel 17(2)a) wurde aus folgenden Gründen für bestimmte Ansprüche kein Recherchenbericht erstellt:

1.  Ansprüche Nr.  
weil sie sich auf Gegenstände beziehen, zu deren Recherche die Behörde nicht verpflichtet ist, nämlich
  
2.  Ansprüche Nr.  
weil sie sich auf Teile der internationalen Anmeldung beziehen, die den vorgeschriebenen Anforderungen so wenig entsprechen, daß eine sinnvolle internationale Recherche nicht durchgeführt werden kann, nämlich
  
3.  Ansprüche Nr.  
weil es sich dabei um abhängige Ansprüche handelt, die nicht entsprechend Satz 2 und 3 der Regel 6.4 a) abgefaßt sind.

## Feld II Bemerkungen bei mangelnder Einheitlichkeit der Erfindung (Fortsetzung von Punkt 3 auf Blatt 1)

Die internationale Recherchenbehörde hat festgestellt, daß diese internationale Anmeldung mehrere Erfindungen enthält:

siehe Zusatzblatt

1.  Da der Anmelder alle erforderlichen zusätzlichen Recherchegebühren rechtzeitig entrichtet hat, erstreckt sich dieser internationale Recherchenbericht auf alle recherchierbaren Ansprüche.
  
2.  Da für alle recherchierbaren Ansprüche die Recherche ohne einen Arbeitsaufwand durchgeführt werden konnte, der eine zusätzliche Recherchegebühr gerechtfertigt hätte, hat die Behörde nicht zur Zahlung einer solchen Gebühr aufgefordert.
  
3.  Da der Anmelder nur einige der erforderlichen zusätzlichen Recherchegebühren rechtzeitig entrichtet hat, erstreckt sich dieser internationale Recherchenbericht nur auf die Ansprüche, für die Gebühren entrichtet worden sind, nämlich auf die Ansprüche Nr.  
1-22
  
4.  Der Anmelder hat die erforderlichen zusätzlichen Recherchegebühren nicht rechtzeitig entrichtet. Der internationale Recherchenbericht beschränkt sich daher auf die in den Ansprüchen zuerst erwähnte Erfindung; diese ist in folgenden Ansprüchen erfaßt:

Bemerkungen hinsichtlich eines Widerspruchs

Die zusätzlichen Gebühren wurden vom Anmelder unter Widerspruch gezahlt.

Die Zahlung zusätzlicher Recherchegebühren erfolgte ohne Widerspruch.



## WEITERE ANGABEN

PCT/ISA/ 210

Die internationale Recherchenbehörde hat festgestellt, daß diese internationale Anmeldung mehrere (Gruppen von) Erfindungen enthält, nämlich:

1. Ansprüche: 1-6,  
14-16 (wenn abhängig von einem der Ansprüche 1 bis 6)

Ein Magnetkarte aus unzerbrechlichen gummiartigen Material.

Ansprüchen 2-6 betreffen verschiedenen Materialien und verschiedenen mechanischen Eigenschaften.

Ansprüchen 14-16 betreffen solche Magnetkarten mit zwei Magnetstreifen.

- 1.1. Ansprüche: 1-6, 23, 24

Eine Magnetkarte mit einem Magnestreifen, die aus einem unzerbrechlichen gummiartigen Material besteht, und eine Zusatzeinrichtung zur Übertragung einer Information über einen Teilbetrag der Zahlung auf die Magnetkarte.

2. Ansprüche: 7-13,  
14-16 (wenn abhängig von einem der Ansprüche 7 bis 13)

Eine Magnetkarte mit einem Aussenrand, wobei ein Teil des Aussenrands im wesentlichen einem Rechteck folgend verläuft und ein anderer Teil des Aussenrands abweichend von dem Rechteck zur Bildung einer Einbuchtung und / oder einer Ausbuchtung verläuft.

3. Ansprüche: 17-22

Einen Magnetstreifen aufweisende Verbundkarte, welche ein Scharnier zur zusammenklappbaren Verbindung von zwei Verbundkartenabschnitten der Verbundkarte aufweist.

4. Ansprüche: 23-29

Eine Zusatzeinrichtung zum Anschluss an eine Zahlungseinrichtung zur Abwicklung einer Zahlung, welche Zusatzeinrichtung dazu ausgebildet ist, eine Information über einen Teilbetrag der Zahlung auf eine Magnetkarte zu übertragen.

Bitte zu beachten daß für alle unter Punkt 1 aufgeführten Erfindungen,

WEITERE ANGABEN

PCT/ISA/ 210

obwohl diese nicht unbedingt durch ein gemeinsames erfinderisches Konzept verbunden sind, ohne Mehraufwand der eine zusätzliche Recherchegebühr gerechtfertigt hätte, eine vollständige Recherche durchgeführt werden konnte.

## INTERNATIONALER RESEARCHENBERICHT

Angaben zu Veröffentlichung, die die zur selben Patentfamilie gehören

Internationales Aktenzeichen

PCT/EP 00/07754

Im Recherchenbericht angeführtes Patentdokument	Datum der Veröffentlichung	Mitglied(er) der Patentfamilie	Datum der Veröffentlichung
DE 2101490 A	27-07-1972	GB 1371816 A	30-10-1974
		IT 950573 B	20-06-1973
		NL 7200339 A	18-07-1972
DE 2209017 A	07-09-1972	FR 2127194 A	13-10-1972
		BE 779523 A	18-08-1972
		CA 1003104 A	04-01-1977
		GB 1334644 A	24-10-1973
		IT 949204 B	11-06-1973
		LU 64813 A	05-12-1972
		NL 7202484 A	29-08-1972
		SE 384589 B	10-05-1976
		US 3795794 A	05-03-1974
		WO 9922340 A	06-05-1999
EP 1025543 A	09-08-2000		
WO 9605068 A	22-02-1996	US 5503434 A	02-04-1996
		AU 697500 B	08-10-1998
		AU 3323595 A	07-03-1996
		BR 9508550 A	28-10-1997
		CA 2197311 A	22-02-1996
		CN 1161666 A, B	08-10-1997
		EP 0802863 A	29-10-1997
		JP 10503979 T	14-04-1998
EP 0317201 A	24-05-1989	JP 1128883 A	22-05-1989
		JP 2592867 B	19-03-1997
		JP 1174493 A	11-07-1989
		DE 3889860 D	07-07-1994
		DE 3889860 T	08-09-1994
		KR 9107759 B	30-09-1991
		US 4931623 A	05-06-1990
		EP 0548933 A	30-06-1993
DE 69221448 T	22-01-1998		
JP 2774749 B	09-07-1998		
JP 6028660 A	04-02-1994		
US 5356717 A	18-10-1994		
DE 19752288 A	27-05-1999	WO 9928863 A	10-06-1999
WO 8605620 A	25-09-1986	SE 447313 B	03-11-1986
		EP 0215895 A	01-04-1987
		JP 62502298 T	03-09-1987
		SE 8501342 A	20-09-1986
US 4892335 A	09-01-1990	KEINE	